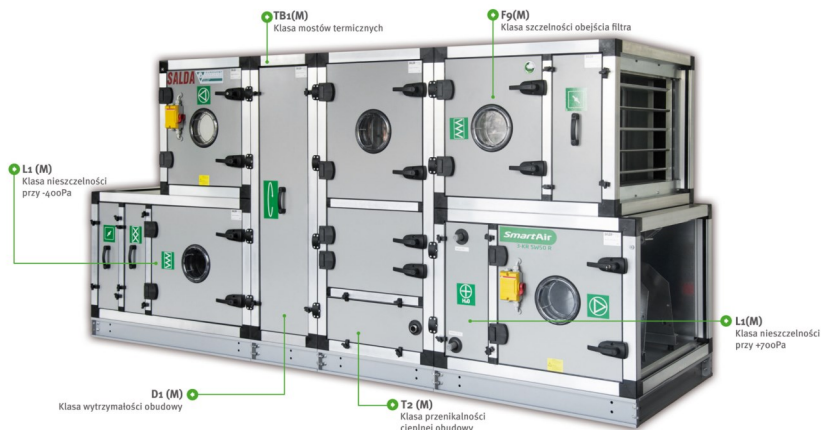


# Centrale wentylacyjne *SmartAir*



## *SmartAir 50+* centrala z klasą!

- ✓ Innowacyjna konstrukcja obudowy
- ✓ Niezwykle szczelna i lekka
- ✓ Maksymalnie wyeliminowane mostki termiczne – klasa TB 1 (M)

SmartAir 50+ marki Salda, dzięki zastosowaniu innowacyjnej obudowy posiada klasę odporności na mostki termiczne TB<sub>1</sub>(M) – potwierdzoną oficjalnym certyfikatem EUROVENT. Tę doskonałą klasę uzyskano dzięki zastosowaniu specjalnego profilu do budowy central. Profil składa się z płaszczyzn aluminiowych, w których zamocowano specjalne wstawki wykonane z tworzywa sztucznego (nylon) o bardzo dobrych właściwościach izolacyjnych dla przewodnictwa termicznego. Taka konstrukcja i materiały zapewniają odpowiednią izolację centrali a co za tym idzie wydajną pracę urządzenia.

Wejdź na [www.smartair.info.pl](http://www.smartair.info.pl) dowiedz się więcej o SmartAir 50+



## Centrale nawiewne VEKA / VEKA air supply units



- niski poziom hałasu
- elektryczna lub wodna nagrzewnica
- łatwo demontowalna pokrywa inspekcyjna
- filtr kanałowy z wkładem F5 (możliwość wymiany wkładu FMK)
- możliwość montażu w suficie

- low noise level
- electrical water heater
- easily removable inspection cover
- filter box with pocket filter F5 class
- possibility to install in ceiling

Typ / Type	Wydajn./spręż / Air flow/com- pression range <sup>*)</sup> [m <sup>3</sup> /h]/[Pa]	Wymiary / Unit size <sup>**)</sup> [mm]	Nagrze- wnica / Heater capacity [kW]	Przyłącze / Ducts connection [mm]	Zasilanie / Supply voltage [V/Hz]		Cena [EUR/szt.] / Price [EUR/pc.]
					Nagrzewnica / Heater	Wentylator / Fan	
VEKA 400-1,2 L1	350/150	434×250×900	1,2	Ø 125	230/50	230/50	450,00
VEKA 400-2,0 L1	350/150	434×250×900	2,0	Ø 125	230/50	230/50	450,00
VEKA 400-5,0 L1	350/150	434×250×900	5,0	Ø 125	400/50	230/50	490,00
VEKA 700-2,4 L1	500/220	464×400×1000	2,4	Ø 160	230/50	230/50	510,00
VEKA 700-5,0 L1	500/220	464×400×1000	5,0	Ø 160	400/50	230/50	560,00
VEKA 700-9,0 L1	500/220	464×400×1000	9,0	Ø 160	400/50	230/50	590,00
VEKA 700-12,0 L1	500/220	464×400×1130	12,0	Ø 160	400/50	230/50	640,00
VEKA 850-2,0 L1	600/145	464×400×1000	2,0	Ø 200	230/50	230/50	490,00
VEKA 850-3,0 L1	600/145	464×400×1000	3,0	Ø 200	230/50	230/50	500,00
VEKA 850-5,0 L1	600/145	464×400×1100	5,0	Ø 200	400/50	230/50	530,00
VEKA 850-6,0 L1	600/145	464×400×1100	6,0	Ø 200	400/50	230/50	560,00
VEKA 850-9,0 L1	600/145	464×400×1100	9,0	Ø 200	400/50	230/50	580,00
VEKA 850-12,0 L1	600/145	464×400×1230	12,0	Ø 200	400/50	230/50	680,00
VEKA 1000-2,4 L1	1000/240	614×400×1150	2,4	Ø 250	230/50	230/50	760,00
VEKA 1000-2,4 L3	1000/300	614×400×1150	2,4	Ø 250	230/50	400/50	760,00
VEKA 1000-5,0 L1	1000/240	614×400×1300	5,0	Ø 250	400/50	230/50	840,00
VEKA 1000-5,0 L3	1000/300	614×400×1300	5,0	Ø 250	400/50	400/50	820,00
VEKA 1000-9,0 L1	1000/240	614×400×1400	9,0	Ø 250	400/50	230/50	850,00
VEKA 1000-9,0 L3	1000/300	614×400×1400	9,0	Ø 250	400/50	400/50	870,00

<sup>\*)</sup> wartości mierzone w punkcie pracy / value at the working point

<sup>\*\*)</sup> szerokość × wysokość × długość / width × height × length

Ceny przeliczane na PLN w dniu sprzedaży wg kursów średnich NBP.

Typ / Type	Wydajn./spręż / Air flow/com- pression range <sup>*)</sup> [m <sup>3</sup> /h]/[Pa]	Wymiary / Unit size <sup>**)</sup> [mm]	Nagrze- wnica / Heater capacity [kW]	Przyłącze / Ducts connection [mm]	Zasilanie / Supply voltage [V/Hz]		Cena [EUR/szt.] / Price [EUR/pc.]
					Nagrzewnica / Heater	Wentylator / Fan	
VEKA 1000-12,0 L1	1000/240	614×400×1400	12,0	∅ 250	400/50	230/50	930,00
VEKA 1000-12,0 L3	1000/300	614×400×1400	12,0	∅ 250	400/50	400/50	940,00
VEKA 1000/14W L1	1000/240	614×400×1400	14,0 <sup>***)</sup>	∅ 250	WODNA / WATER	230/50	970,00
VEKA 1000/14W L3	1000/260	614×400×1400	14,0 <sup>***)</sup>	∅ 250	WODNA / WATER	400/50	970,00
VEKA 2000-6.0 L1	2000/300	704×500×1500	6,0	∅ 315	400/50	230/50	1 050,00
VEKA 2000-6.0 L3	2000/360	704×500×1500	6,0	∅ 315	400/50	400/50	1 050,00
VEKA 2000-15.0 L1	2000/300	704×500×1500	15,0	∅ 315	400/50	230/50	1 170,00
VEKA 2000-15.0 L3	2000/360	704×500×1500	15,0	∅ 315	400/50	400/50	1 180,00
VEKA 2000-21.0 L1	2000/300	704×500×1500	21,0	∅ 315	400/50	230/50	1 270,00
VEKA 2000-21.0 L3	2000/360	704×500×1500	21,0	∅ 315	400/50	400/50	1 290,00
VEKA 2000/27W L1	2000/240	704×500×1500	27,0 <sup>***)</sup>	∅ 315	WODNA / WATER	230/50	1 340,00
VEKA 2000/27W L3	2000/300	704×500×1500	27,0 <sup>***)</sup>	∅ 315	WODNA / WATER	400/50	1 290,00
VEKA 3000-15.0 L1	3000/390	824×500×1500	15,0	500/300	400/50	230/50	1 420,00
VEKA 3000-15.0 L3	3000/440	824×500×1500	15,0	500/300	400/50	400/50	1 390,00
VEKA 3000-21.0 L1	3000/390	824×500×1500	21,0	500/300	400/50	230/50	1 490,00
VEKA 3000-21.0 L3	3000/440	824×500×1500	21,0	500/300	400/50	400/50	1 510,00
VEKA 3000-30.0 L1	3000/390	824×500×1500	30,0	500/300	400/50	230/50	1 610,00
VEKA 3000-30.0 L3	3000/440	824×500×1500	30,0	500/300	400/50	400/50	1 610,00
VEKA 3000-39.0 L1	3000/390	824×500×1500	39,0	500/300	400/50	230/50	1 770,00
VEKA 3000-39.0 L3	3000/440	824×500×1500	39,0	500/300	400/50	400/50	1 770,00
VEKA 3000/41W L1	3000/280	824×500×1500	41,0 <sup>***)</sup>	500/300	WODNA / WATER	230/50	1 670,00
VEKA 3000/41W L3	3000/310	824×500×1500	41,0 <sup>***)</sup>	500/300	WODNA / WATER	400/50	1 640,00
VEKA 4000-21.0 L3	4000/650	924×600×1700	21,0	600/400	400/50	400/50	2 030,00
VEKA 4000-27.0 L3	4000/650	924×600×1700	27,0	600/400	400/50	400/50	2 050,00
VEKA 4000-39.0 L3	4000/650	924×600×1700	39,0	600/400	400/50	400/50	2 190,00
VEKA 4000-54.0 L3	4000/650	924×600×1700	54,0	600/400	400/50	400/50	2 340,00
VEKA 4000/54W L3	4000/650	924×600×1700	54,0 <sup>***)</sup>	600/400	WODNA / WATER	400/50	2 240,00

<sup>\*)</sup> wartości mierzone w punkcie pracy / value at the working point

<sup>\*\*)</sup> szerokość × wysokość × długość / width × height × length

<sup>\*\*\*)</sup> nagrzewnica wodna, wartości przy temp. wody: +80/+60°C / water heater, value for water temp.: +80/+60°C

Ceny przeliczane na PLN w dniu sprzedaży wg kursów średnich NBP.

**Elementy regulacyjne do central nawiewnych VEKA / Automation kit for VEKA air supply units**

- elementy niezintegrowane z centralą
- regulacja wydatku pracy wentylatora
- regulacja temperatury powietrza nawiewanego
- zabezpieczenie nagrzewnicy presostatem

- elements not being an integral part of the AHU
- adjustment of the fan output
- adjustment of intake air temperature
- heater secured by a pressure switch



1 ETY-2,5      2 PS600B  
3 EKR 6,1      4 TJK10K

Typ / Type	Regulator wentylatora / Fan controller	Regulator nagrzewnicy / Heater controller	Presostat / Pressure switch	Kanałowy czujnik temperatury / Duct Temperature Sensor	Cena [EUR/kpl. / Price [EUR/set]
REG VEKA 400-1,2 L1	ETY-1,5	EKR 6.1	PS600B	TJK10K	180,00
REG VEKA 400-2,0 L1	ETY-1,5	EKR 6.1	PS600B	TJK10K	180,00
REG VEKA 400-5,0 L1	ETY-1,5	EKR 6.1	PS600B	TJK10K	180,00
REG VEKA 700-2,4 L1	ETY-1,5	EKR 6.1	PS600B	TJK10K	180,00
REG VEKA 700-5,0 L1	ETY-1,5	EKR 6.1	PS600B	TJK10K	180,00
REG VEKA 700-9,0 L1	ETY-1,5	EKR 15.1	PS600B	TJK10K	370,00
REG VEKA 700-12,0 L1	ETY-1,5	EKR 15.1	PS600B	TJK10K	370,00
REG VEKA 850-2,0 L1	ETY-1,5	EKR 6,1	PS600B	TJK10K	180,00
REG VEKA 850-3,0 L1	ETY-1,5	EKR 6.1	PS600B	TJK10K	180,00
REG VEKA 850-5,0 L1	ETY-1,5	EKR 6.1	PS600B	TJK10K	180,00
REG VEKA 850-6,0 L1	ETY-1,5	EKR 6.1	PS600B	TJK10K	180,00
REG VEKA 850-9,0 L1	ETY-1,5	EKR 15.1	PS600B	TJK10K	370,00
REG VEKA 850-12,0 L1	ETY-1,5	EKR 15.1	PS600B	TJK10K	370,00
REG VEKA 1000-2,4 L1	TGRV 5	EKR 6.1	PS600B	TJK10K	280,00
REG VEKA 1000-2,4 L3	TGRT 3	EKR 6.1	PS600B	TJK10K	390,00
REG VEKA 1000-5,0 L1	TGRV 5	EKR 6.1	PS600B	TJK10K	280,00
REG VEKA 1000-5,0 L3	TGRT 3	EKR 6.1	PS600B	TJK10K	390,00
REG VEKA 1000-9,0 L1	TGRV 5	EKR 15.1	PS600B	TJK10K	470,00
REG VEKA 1000-9,0 L3	TGRT 3	EKR 15.1	PS600B	TJK10K	580,00
REG VEKA 1000-12,0 L1	TGRV 5	EKR 15.1	PS600B	TJK10K	470,00
REG VEKA 1000-12,0 L3	TGRT 3	EKR 15.1	PS600B	TJK10K	580,00
REG VEKA 1000/14W L1	TGRV 5	-	PS600B	TJK10K	190,00

Ceny przeliczane na PLN w dniu sprzedaży wg kursów średnich NBP.

Typ / Type	Regulator wentylatora / Fan controller	Regulator nagrzewnicy / Heater controller	Presostat / Pressure switch	Kanałowy czujnik temperatury / Duct Temperature Sensor	Cena [EUR/kpl. / Price [EUR/set]
REG VEKA 1000/14W L3	TGRT 4	-	PS600B	TJK10K	300,00
REG VEKA 2000-6.0 L1	TGRV 11	EKR 6.1	PS600B	TJK10K	320,00
REG VEKA 2000-6.0 L3	TGRT 4	EKR 6.1	PS600B	TJK10K	460,00
REG VEKA 2000-15.0 L1	TGRV 11	EKR 15.1	PS600B	TJK10K	510,00
REG VEKA 2000-15.0 L3	TGRT 4	EKR 15.1	PS600B	TJK10K	650,00
REG VEKA 2000-21.0 L1	TGRV 11	EKR 15.1P	PS600B	TJK10K	610,00
REG VEKA 2000-21.0 L3	TGRT 4	EKR 15.1P	PS600B	TJK10K	750,00
REG VEKA 2000/27W L1	TGRV 11	-	PS600B	TJK10K	230,00
REG VEKA 2000/27W L3	TGRT 4	-	PS600B	TJK10K	370,00
REG VEKA 3000-15.0 L1	TGRV 14	EKR 15.1	PS600B	TJK10K	540,00
REG VEKA 3000-15.0 L3	TGRT 7	EKR 15.1	PS600B	TJK10K	720,00
REG VEKA 3000-21.0 L1	TGRV 14	EKR 15.1P	PS600B	TJK10K	640,00
REG VEKA 3000-21.0 L3	TGRT 7	EKR 15.1P	PS600B	TJK10K	820,00
REG VEKA 3000-30.0 L1	TGRV 14	EKR 15.1P	PS600B	TJK10K	640,00
REG VEKA 3000-30.0 L3	TGRT 7	EKR 15.1P	PS600B	TJK10K	820,00
REG VEKA 3000-39.0 L1	TGRV 14	EKR 15.1P	PS600B	TJK10K	640,00
REG VEKA 3000-39.0 L3	TGRT 7	EKR 15.1P	PS600B	TJK10K	820,00
REG VEKA 3000/41W L1	TGRV 14	-	PS600B	TJK10K	260,00
REG VEKA 3000/41W L3	TGRT 7	-	PS600B	TJK10K	440,00
REG VEKA 4000-21.0 L3	TGRT 11	EKR 15.1P	PS600B	TJK10K	890,00
REG VEKA 4000-27.0 L3	TGRT 11	EKR 15.1P	PS600B	TJK10K	890,00
REG VEKA 4000-39.0 L3	TGRT 11	EKR 15.1P	PS600B	TJK10K	890,00
REG VEKA 4000-54.0 L3	TGRT 11	EKR 15.1P	PS600B	TJK10K	890,00
REG VEKA 4000/54W L3	TGRT 11	-	PS600B	TJK10K	510,00

## Wybrane ceny katalogowe [EUR/szt. / Prices [EUR/pc.]

ETY-1,5	30,00	<b>EKR 6.1</b>	90,00	<b>PS600B</b>	40,00
ETY-2,5	35,00	<b>EKR 15.1</b>	280,00	<b>TJK10K</b>	20,00
		<b>EKR 15.1P</b>	380,00		

Ceny przeliczane na PLN w dniu sprzedaży wg kursów średnich NBP.

## Centrale nawiewne VEKA INT EKO / VEKA INT EKO air supply units

- zamontowany przełącznik ciśnienia w przypadku zanieczyszczenia filtra
- niewielka waga - doskonale do montażu podwieszanego
- wentylatory EC ograniczające zużycie energii i koszty użytkowania
- opcjonalna klasa filtrów: G3, F5 lub F7
- cicha i niezawodna praca
- zabudowana przepustnica z siłownikiem

- installed pressure switch for filter pollution
- low height - perfect for under ceilings installation
- EC fan for saving energy and money
- optional filters class: G4, F5 or F7
- quiet and long-life unit



Typ / Type	Wydajń./spręż / Air flow/com- pression range <sup>*)</sup> [m <sup>3</sup> /h]/[Pa]	Wymiary / Unit size <sup>**)</sup> [mm]	Nagrze- wnica / Heater capacity [kW]	Przytącze / Ducts connection [mm]	Zasilanie / Supply voltage [V/Hz]		Cena [EUR/szt.] / Price [EUR/pc.]
					Nagrze- wnica / Heater	Wentyla- tor / Fan	
<b>Nagrzewnice elektryczne / Electrical heaters</b>							
VEKA INT 400-1,2 L1 EKO	580/100	450×325×1190	1,2	Ø 200	230/50	230/50	1 120,00
VEKA INT 400-2,0 L1 EKO	580/100	450×325×1190	2,0	Ø 200	230/50	230/50	1 130,00
VEKA INT 400-5,0 L1 EKO	580/100	450×325×1190	5,0	Ø 200	400/50	230/50	1 180,00
VEKA INT 700-2,4 L1 EKO	900/100	500×350×1280	2,4	Ø 250	230/50	230/50	1 230,00
VEKA INT 700-5,0 L1 EKO	900/100	500×350×1280	5,0	Ø 250	400/50	230/50	1 260,00
VEKA INT 700-9,0 L1 EKO	900/100	500×350×1280	9,0	Ø 250	400/50	230/50	1 350,00
VEKA INT 1000-2,4 L1 EKO	1100/100	635×350×1350	2,4	400×200	230/50	230/50	1 380,00
VEKA INT 1000-5,0 L1 EKO	1100/100	635×350×1350	5,0	400×200	400/50	230/50	1 420,00
VEKA INT 1000-9,0 L1 EKO	1100/100	635×350×1350	9,0	400×200	400/50	230/50	1 490,00
VEKA INT 1000-12,0 L1 EKO	1100/100	635×350×1350	12,0	400×200	400/50	230/50	1 550,00
VEKA INT 2000-6,0 L1 EKO	2550/100	750×460×1650	6,0	500×250	400/50	230/50	1 830,00
VEKA INT 2000-15,0 L1 EKO	2550/100	750×460×1650	15,0	500×250	400/50	230/50	2 050,00
VEKA INT 2000-21,0 L1 EKO	2550/100	750×460×1650	21,0	500×250	400/50	230/50	2 180,00
VEKA INT 3000-15,0 L1 EKO	3500/250	950×550×1500	15,0	700×400	400/50	230/50	3 150,00
VEKA INT 3000-21,0 L1 EKO	3500/250	950×550×1500	21,0	700×400	400/50	230/50	3 270,00
VEKA INT 3000-30,0 L1 EKO	3500/250	950×550×1500	30,0	700×400	400/50	230/50	3 370,00
VEKA INT 3000-39,0 L1 EKO	3500/250	950×550×1500	39,0	700×400	400/50	230/50	3 560,00

<sup>\*)</sup> wartości mierzone w punkcie pracy / value at the working point

<sup>\*\*)</sup> szerokość × wysokość × długość / width × height × length

Ceny przeliczane na PLN w dniu sprzedaży wg kursów średnich NBP.

Typ / Type	Wydajn./spręż / Air flow/com- pression range *) [m <sup>3</sup> /h]/[Pa]	Wymiary / Unit size **) [mm]	Nagrze- wnica / Heater capacity [kW]	Przyłącze / Ducts connection [mm]	Zasilanie / Supply voltage [V/Hz]		Cena [EUR/szt.] / Price [EUR/pc.]
					Nagrze- wnica / Heater	Wenty- lator / Fan	
<b>Nagrzewnice elektryczne / Electrical heaters</b>							
VEKA INT 4000-21,0 L1 EKO	4700/200	950×550×1800	21,0	700×400	400/50	230/50	3 560,00
VEKA INT 4000-27,0 L1 EKO	4700/200	950×550×1800	27,0	700×400	400/50	230/50	3 650,00
VEKA INT 4000-39,0 L1 EKO	4700/200	950×550×1800	39,0	700×400	400/50	230/50	3 870,00
VEKA INT 4000-54,0 L1 EKO	4700/200	950×550×1800	54,0	700×400	400/50	230/50	3 940,00
<b>Nagrzewnice wodne / Water heaters</b>							
VEKA INT 1000 W L1 EKO ***)	1000/100	635×350×1350	14,4	400×200	WODNA / WATER	230/50	1 500,00
VEKA INT 2000 W L1 EKO ***)	2000/300	750×460×1650	27,0	500×250	WODNA / WATER	230/50	2 340,00
VEKA INT 3000 W L1 EKO ***)	3500/250	950×550×1500	40,6	700×400	WODNA / WATER	230/50	3 040,00
VEKA INT 4000 W L1 EKO ***)	4500/250	950×550×1800	54,0	700×400	WODNA / WATER	230/50	3 230,00

Zestaw do centrali (zawór + siłownik + śrubunek)		
ZS	EUR/szt./pc.	300,00

Sterownik / Controller		
TPC	EUR/szt./pc.	260,00

\*) wartości mierzone w punkcie pracy / value at the working point

\*\*) szerokość × wysokość × długość / width × height × length

\*\*\*) zintegrowana przepustnica z siłownikiem / integrated air damper with actuator

Ceny przeliczane na PLN w dniu sprzedaży wg kursów średnich NBP.

## Centrale wentylacyjne z odzyskiem ciepła / Air handling units with heat recovery SMARTY 3X

**NOWOŚĆ! / NEW!**

Smarty 3X V

Smarty 3X P

V - układ pionowy / vertical set

P - podsufitowe / under-ceiling

E - nagrzewnica elektryczna / electric heater

Wymiennik przeciwprądowy - **ODZYSK DO 92%**Counter-flow heat exchanger - **RECUPERATION UP 92%**

Grubość ścianek / Wall thickness - 30 mm

Klasa filtra nawiewnego / Supply filter class:

F7 (Smarty 3X V) / G4 (Smarty 3X P)

Klasa filtra wywiewnego / Exhaust filter class:

M5 (Smarty 3X V) / G4 (Smarty 3X P)

Silniki EC. / EC motors.

Automatyka sterowania. / Integrated control.

Regulowana wydajność powietrza i temperatura powietrza nawiewanego.

Controlled air flow and supply air temperature control.

	<b>Wydajność/Spręż</b> / Efficiency/Compression range *) [m <sup>3</sup> /h]/[Pa]	<b>Moc nagrzewnicy **)</b> / Heater capacity [kW]	<b>Przyłącze</b> / Connection [mm]	<b>Cena katalogowa</b> / Price [EUR/szt./pc.]
<b>Smarty 3X P</b>	400 / 100	EKA NIS	160	<b>1 850,00</b>
<b>Smarty 3X VE 3.0</b>	330 / 100	EKA NIS	160	<b>1 890,00</b>

**Sterowniki / Controllers**

<b>STOUCH</b>	EUR/szt./pc.	130,00
<b>FLEX</b>		260,00
<b>PTOUCH</b>		300,00

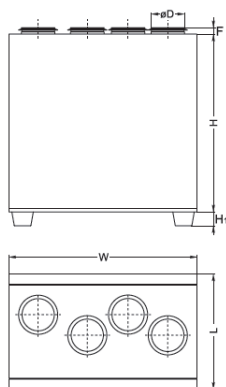
\*) wartości mierzone w punkcie pracy / value at the working point

\*\*) nagrzewnica elektryczna kanałowa (dopłata) / duct electrical heater (additional payment)

Ceny przeliczane na PLN w dniu sprzedaży wg kursów średnich NBP.



## Centrale wentylacyjne z odzyskiem ciepła / Air handling units with heat recovery RIS V EKO 3.0



Model	Wymiary / Dimensions [mm]					
	L	W	H	ØD	H <sub>1</sub>	F
RIS 200 V EKO	410	595	716	125	-	30
RIS 400 V EKO	500	600	750	160	125	30
RIS 700 V EKO	670	1000	980	250	126	40
RIS 1200 V EKO	760	1350	1200	315	126	40
RIS 1900 V EKO	800	2000	1600	400	140	70

Model	Akcesoria / Accessories												
	FLEX STOUCH PTOUCH	1141 RC02-F2 KFF-U	AVS	AVA	EKA, EKA NIS PH	PS	SP	SSB GRZANIE / HEATING	SBB CHŁODZ. / COOLING	RMG		VVP/VXP	
										80/60°C	60/40°C	80/60°C	60/40°C
RIS 200 VE EKO	+	+	-	125	125	600	*	-	-	-	-	-	-
RIS 200 VW EKO	+	+	125	125	-	600	**	61	81	3-0,63-4	3-0,63-4	45.10-0,63	45.10-0,63
RIS 400 VE EKO	+	+	-	160	160	600	*	-	-	-	-	-	-
RIS 400 VW EKO	+	+	160	160	-	600	**	61	81	3-0,63-4	3-0,63-4	45.10-0,63	45.10-0,63
RIS 700 VE EKO	+	+	-	250	-	int	*	-	-	-	-	-	-
RIS 700 VW EKO	+	+	250	250	-	int	**	61	81	3-1,0-4	3-0,63-4	45.10-1,0	45.10-0,63
RIS 1200 VE EKO	+	+	-	315	-	int	*	-	-	-	-	-	-
RIS 1200 VW EKO	+	+	315	315	-	int	**	61	81	3-0,63-4	3-0,63-4	45.10-0,63	45.10-0,63
RIS 1900 VE EKO	+	+	-	400	-	int	*	-	-	int - zintegrowane / integrated			
RIS 1900 VW EKO	+	+	400	400	-	int	**	61	81	* - LM230A-TP ** - NF230A			

FLEX/STOUCH/PTOUCH - sterowniki / controllers • 1141 - czujnik ciśn. / pressure transmitter • RC02-F2 - czujnik CO<sub>2</sub> (pomieszcz., bez LCD, 0-10V) / CO<sub>2</sub> sensor (room, without display, 0-10V) • KFF-U - czujnik wilgotn. (kanał., 0-10V) / humidity sensor (duct, 0-10V) • AVS - nagrzewnica wodna / water heater • AVA - chłodnica wodna / water cooler • EKA/EKA NIS PH - nagrzewnica elektr. / electrical heater • PS - przełącznik różnicowo-ciśnieniowy / differential pressure switch • SP - siłownik przepustnicy / actuator for dampers • SSB - siłownik zaworu wody term. / thermic water valve actuator • RMG - układ mieszający / mixing point • VVP/VXP - zawory / valves

**Centrale wentylacyjne z odzyskiem ciepła / Air handling units with heat recovery RIS VE EKO 3.0**


Wymiennik przeciwprądowy - **ODZYSK DO 94%**  
Counter-flow heat exchanger - **RECUPERATION UP 94%**

Grubość ścianek / Wall thickness - 30-50 mm

Filtr nawiewny (klasa) / Supply filter (class) - F5/F7

Filtr wywiewny (klasa) / Exhaust filter (class) - G4/F5

Silniki EC. / EC motors.

Automatyka sterowania. / Integrated control.

Regulowana wydajność powietrza i temperatura powietrza nawiewanego.

Controlled air flow and supply air temperature control.

V - układ pionowy / vertical set

E - nagrzewnica elektryczna / electric heater

	<b>Wydajność/Spręż</b> / Efficiency/Compression range <sup>*)</sup> [m <sup>3</sup> /h]/[Pa]	<b>Moc nagrzewnicy</b> / Heater capacity [kW]	<b>Przyłącze</b> / Connection [mm]	<b>Cena katalogowa</b> / Price [EUR/szt./pc.]
<b>RIS 200 VE EKO 3.0</b>	200/130	EKA <sup>**)</sup>	Ø 125	<b>1 820,00</b>
<b>RIS 400 VE EKO 3.0</b>	400/120	EKA <sup>**)</sup>	Ø 160	<b>1 980,00</b>
<b>RIS 700 VE EKO 3.0</b>	800/100	1,2	Ø 250	<b>2 700,00</b>
<b>RIS 1200 VE EKO 3.0</b>	1200/200	2,0	Ø 315	<b>3 830,00</b>
<b>RIS 1900 VE EKO 3.0</b>	2000/200	3,0	Ø 400	<b>5 680,00</b>

<b>Sterowniki / Controllers</b>		
<b>STOUCH</b>	EUR/szt./pc.	130,00
<b>FLEX</b>		260,00
<b>PTOUCH</b>		300,00

<sup>\*)</sup> wartości mierzone w punkcie pracy / value at the working point

<sup>\*\*)</sup> nagrzewnica elektryczna kanałowa (dopłata) / duct electrical heater (additional payment)

Ceny przeliczane na PLN w dniu sprzedaży wg kursów średnich NBP.

**Centrale wentylacyjne z odzyskiem ciepła / Air handling units with heat recovery RIS VW EKO 3.0**


Wymiennik przeciwprądowy - **ODZYSK DO 94%**  
Counter-flow heat exchanger - **RECUPERATION UP 94%**

Grubość ścianek / Wall thickness - 30-50 mm

Filtr nawiewny (klasa) / Supply filter (class) - F5/F7

Filtr wywiewny (klasa) / Exhaust filter (class) - G4/F5

Silniki EC. / EC motors.

Automatyka sterowania. / Integrated control.

Regulowana wydajność powietrza i temperatura powietrza nawiewanego.

Controlled air flow and supply air temperature control.

V - układ pionowy / vertical set

W - nagrzewnica wodna / water heater

	<b>Wydajność/Spręż</b> / Efficiency/Compression range <sup>*)</sup> [m <sup>3</sup> /h]/[Pa]	<b>Moc nagrzewnicy</b> / Heater capacity [kW]	<b>Przyłącze</b> / Connection [mm]	<b>Cena katalogowa</b> / Price [EUR/szt./pc.]
<b>RIS 200 VW EKO 3.0</b>	200/130	AVS 125 <sup>**)</sup>	∅ 125	<b>1 820,00</b>
<b>RIS 400 VW EKO 3.0</b>	400/120	AVS 160 <sup>**)</sup>	∅ 160	<b>1 980,00</b>
<b>RIS 700 VW EKO 3.0</b>	800/100	AVS 250 <sup>**)</sup>	∅ 250	<b>2 610,00</b>
<b>RIS 1200 VW EKO 3.0</b>	1200/200	AVS 315 <sup>**)</sup>	∅ 315	<b>3 880,00</b>
<b>RIS 1900 VW EKO 3.0</b>	2000/200	AVS 400 <sup>**)</sup>	∅ 400	<b>5 590,00</b>

**Zestaw do centrali (zawór + siłownik + śrubunek)**

<b>ZS</b>	EUR/szt./pc.	300,00
-----------	--------------	--------

**Sterowniki / Controllers**

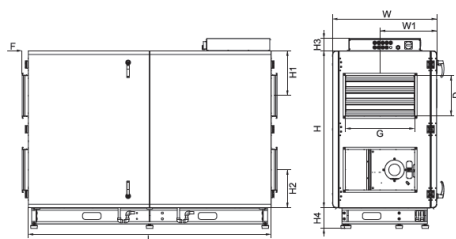
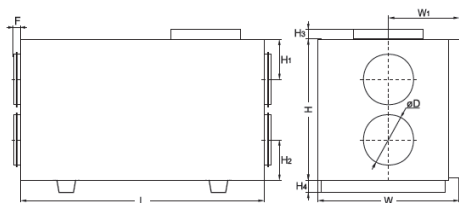
<b>STOUCH</b>	EUR/szt./pc.	130,00
<b>FLEX</b>		260,00
<b>PTOUCH</b>		300,00

<sup>\*)</sup> wartości mierzone w punkcie pracy / value at the working point

<sup>\*\*)</sup> nagrzewnica montowana na kanale (dopłata) / heater on canal (additional payment)

Ceny przeliczane na PLN w dniu sprzedaży wg kursów średnich NBP.

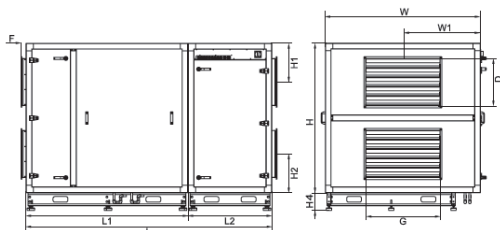
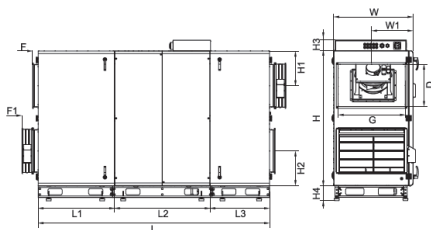
## Centrale wentylacyjne z odzyskiem ciepła / Air handling units with heat recovery RIS H EKO 3.0



RIS 700-1900 H EKO

RIS 2500 H EKO

Model	Wymiary / Dimensions [mm]											
	L	W	W <sub>1</sub>	ØD	G	D	H	H <sub>1</sub>	H <sub>2</sub>	H <sub>3</sub>	H <sub>4</sub>	F
RIS 700 H EKO	1200	670	335	250	-	-	780	210	210	-	126	40
RIS 1200 H EKO	1500	760	380	315	-	-	1200	269	269	70	141	40
RIS 1900 H EKO	1800	800	400	400	-	-	1245	331	331	106	141	70
RIS 2500 H EKO	2100	900	490	-	600	350	1355	387	327	108	180	50



RIS 3500 H EKO

RIS 5500 H EKO

Model	Wymiary / Dimensions [mm]														
	L	L <sub>1</sub>	L <sub>2</sub>	L <sub>3</sub>	W	W <sub>1</sub>	G	D	H	H <sub>1</sub>	H <sub>2</sub>	H <sub>3</sub>	H <sub>4</sub>	F	F <sub>1</sub>
RIS 3500 EKO	2756	909	1132	709	946	494	800	500	1600	413	413	129	180	65	192
RIS 5500 EKO	2644	1740	900	-	1670	835	800	500	1600	415	415	-	180	55	-

## Centrale wentylacyjne z odzyskiem ciepła / Air handling units with heat recovery RIS H EKO 3.0

Model	Akcesoria / Accessories												
	FLEX STOUCH PTOUCH	1141 RCO2-F2 KFF-U	SVS	AVS	AVA	SP	SSB GRZANIE / HEATING	SBB CHŁODZ. / COOLING	RMG		VVP/VXP		Comfort Box
									80/60°C	60/40°C	80/60°C	60/40°C	
RIS 700 HE EKO	+	+	-	250	250	*	-	81	-	-	-	-	-
RIS 700 HW EKO	+	+	-	250	250	**	61	81	3-1,0-4	3-0,63-4	45.10-1,1	45.10-0,63	-
RIS 1200 HE EKO	+	+	-	315	315	*	-	81	-	-	-	-	-
RIS 1200 HW EKO	+	+	-	315	315	**	61	81	3-0,63-4	3-0,63-4	45.10-0,63	45.10-0,63	-
RIS 1900 HE EKO	+	+	-	400	400	*	-	81	Dobór układów RMG i zaworów VVP/VXP można dokonać na stronie: <a href="http://via.salda.lt">via.salda.lt</a>				400
RIS 1900 HW EKO	+	+	-	400	400	**	61	81					400
RIS 2500 HE EKO	+	+	600x350	-	-	int	-	81					600x350
RIS 2500 HW EKO	+	+	600x350	-	-	int	61	81					600x350
RIS 3500 HE EKO	+	+	800x500	-	-	int	-	81					800x500
RIS 3500 HW EKO	+	+	800x500	-	-	int	61	81					800x500
RIS 5500 HE EKO	+	+	800x500	-	-	int	-	81					800x500
RIS 5500 HW EKO	+	+	800x500	-	-	int	61	81					800x500

int - zintegrowane / integrated

\* - LM230A-TP

\*\* - NF230A siłownik ze sprężyną powrotną / actuator with spring back

Zamawiając RIS 1900-5500 HW EKO i SVS/AVS należy również zamówić czujnik powrotu wody (TJP 10K) i termostat kanałowy (CO4C).

FLEX/STOUCH/PTOUCH - sterowniki / controllers • 1141 - czujnik ciśnienia / pressure transmitter • RCO2-F2 - czujnik CO<sub>2</sub> (pomieszczenie, bez LCD, 0-10V) / CO<sub>2</sub> sensor (room, without display, 0-10V) • KFF-U - czujnik wilgotności (kanałowy, 0-10V) / humidity sensor (duct, 0-10V) • SVS - nagrzewnica do kanałów prostokątnych / heating coil for rectangular ducting • AVS - nagrzewnica wodna / water heater • AVA - chłodnica wodna / water cooler • SP - siłownik przepustnicy / actuator for dampers • SSB - siłownik zaworu wody termicznej / thermic water valve actuator • RMG - układ mieszający / mixing point • VVP/VXP - zawory / valves

**Centrale wentylacyjne z odzyskiem ciepła / Air handling units with heat recovery RIS HE EKO 3.0**


Wymiennik przeciwprądowy - **ODZYSK DO 94%**  
Counter-flow heat exchanger - **RECUPERATION UP 94%**

Grubość ścianek / Wall thickness - 30-50 mm

Filtr nawiewny (klasa) / Supply filter (class) - F7

Filtr wywiewny (klasa) / Exhaust filter (class) - F5

Silniki EC. / EC motors.

Automatyka sterowania. / Integrated control.

Regulowana wydajność powietrza i temperatura powietrza nawiewanego.

Controlled air flow and supply air temperature control.

H - układ poziomy / horizontal set

E - nagrzewnica elektryczna / electric heater

	<b>Wydajność/Spręż</b> / Efficiency/Compression range <sup>*)</sup> [m <sup>3</sup> /h]/[Pa]	<b>Moc nagrzewnicy</b> / Heater capacity [kW]	<b>Przyłącze</b> / Connection [mm]	<b>Cena katalogowa</b> / Price [EUR/szt./pc.]
<b>RIS 700 HE EKO 3.0</b>	750/100	1,2	Ø 250	<b>2 650,00</b>
<b>RIS 1200 HE EKO 3.0</b>	1200/200	2,0	Ø 315	<b>3 930,00</b>
<b>RIS 1900 HE EKO 3.0</b>	1820/200	3,0	Ø 400	<b>5 490,00</b>
<b>RIS 2500 HE EKO 3.0</b>	2700/200	3,6	600×350	<b>7 820,00</b>
<b>RIS 3500 HE EKO 3.0</b>	3700/200	6,0	800×500	<b>10 240,00</b>
<b>RIS 5500 HE EKO 3.0</b>	5500/200	12,0	800×500	<b>17 220,00</b>

<b>Sterowniki / Controllers</b>		
<b>STOUCH</b>	EUR/szt./pc.	130,00
<b>FLEX</b>		260,00
<b>PTOUCH</b>		300,00

<sup>\*)</sup> wartości mierzone w punkcie pracy / value at the working point

Ceny przeliczane na PLN w dniu sprzedaży wg kursów średnich NBP.

**Centrale wentylacyjne z odzyskiem ciepła / Air handling units with heat recovery RIS HW EKO 3.0**

**H** - układ poziomy / horizontal set

**W** - nagrzewnica wodna / water heater

**Wymiennik przeciwprądowy - ODZYSK DO 94%**  
 Counter-flow heat exchanger - **RECUPERATION UP 94%**

Grubość ścianek / Wall thickness - 30-50 mm

Filtr nawiewny (klasa) / Supply filter (class) - F7

Filtr wywiewny (klasa) / Exhaust filter (class) - F5

Silniki EC. / EC motors.

Automatyka sterowania. / Integrated control.

Regulowana wydajność powietrza i temperatura powietrza nawiewanego.

Controlled air flow and supply air temperature control.

	<b>Wydajność/Spręż</b> / Efficiency/Compression range *) [m <sup>3</sup> /h]/[Pa]	<b>Moc nagrzewnicy</b> / Heater capacity [kW]	<b>Przyłącze</b> / Connection [mm]	<b>Cena katalogowa</b> / Price [EUR/szt./pc.]
<b>RIS 700 HW EKO 3.0</b>	750/100	AVS 250**)	Ø 250	<b>2 610,00</b>
<b>RIS 1200 HW EKO 3.0</b>	1200/200	AVS 315**)	Ø 315	<b>4 020,00</b>
<b>RIS 1900 HW EKO 3.0</b>	1820/200	AVS 400**)	Ø 400	<b>5 310,00</b>
<b>RIS 2500 HW EKO 3.0</b>	2700/200	SVS 600×350**)	600×350	<b>7 630,00</b>
<b>RIS 3500 HW EKO 3.0</b>	3700/200	SVS 800×500**)	800×500	<b>10 050,00</b>
<b>RIS 5500 HW EKO 3.0</b>	5500/200	SVS 800×500**)	800×500	<b>16 940,00</b>

**Zestaw do centrali (zawór + siłownik + śrubunek)**

<b>ZS</b>	EUR/szt./pc.	300,00
-----------	--------------	--------

**Sterowniki / Controllers**

<b>STOUCH</b>	EUR/szt./pc.	130,00
<b>FLEX</b>		260,00
<b>PTOUCH</b>		300,00

\*) wartości mierzone w punkcie pracy / value at the working point

\*\*) nagrzewnica montowana na kanale (dopłata) / heater on canal (additional payment)

Ceny przeliczane na PLN w dniu sprzedaży wg kursów średnich NBP.

**Centrale wentylacyjne z odzyskiem ciepła / Air handling units with heat recovery RIS PE EKO 3.0**


P - podsufitowe / under-ceiling

E - nagrzewnica elektryczna / electric heater

**Wymiennik przeciwprądowy - ODZYSK DO 94%**  
*Counter-flow heat exchanger - RECUPERATION UP 94%*

Grubość ścianek / Wall thickness - 30-50 mm

Filtr nawiewny (klasa) / Supply filter (class) - F7

Filtr wywiewny (klasa) / Exhaust filter (class) - F5

Silniki EC. / EC motors.

Automatyka sterowania. / Integrated control.

Regulowana wydajność powietrza i temperatura powietrza nawiewanego.

Controlled air flow and supply air temperature control.

	<b>Wydajność/Spręż</b> / Efficiency/Compression range <sup>*)</sup> [m <sup>3</sup> /h]/[Pa]	<b>Moc nagrzewnicy</b> / Heater capacity [kW]	<b>Przyłącze</b> / Connection [mm]	<b>Cena katalogowa</b> / Price [EUR/szt./pc.]
RIS 150 P	170 / 100	-	Ø 160	<b>920,00</b>
RIS 400 PE 0.9 EKO 3.0	390/200	0,9	Ø 200	<b>2 040,00</b>
RIS 400 PE 1.6 EKO 3.0		1,6		<b>2 070,00</b>
RIS 400 PE 3.0 EKO 3.0		3,0		<b>2 090,00</b>
RIS 700 PE 1.2 EKO 3.0	650/200	1,2	Ø 250	<b>2 790,00</b>
RIS 700 PE 3.0 EKO 3.0		3,0		<b>2 810,00</b>
RIS 700 PE 4.5 EKO 3.0		4,5		<b>2 900,00</b>
RIS 1200 PE 3.0 EKO 3.0	1200/200	3,0	500×250	<b>4 360,00</b>
RIS 1200 PE 6.0 EKO 3.0		6,0		<b>4 420,00</b>
RIS 1200 PE 9.0 EKO 3.0		9,0		<b>4 460,00</b>
RIS 1900 PE 3.0 EKO 3.0	1700/200	3,0	700×400	<b>5 870,00</b>
RIS 1900 PE 6.0 EKO 3.0		6,0		<b>5 960,00</b>
RIS 1900 PE 12.0 EKO 3.0		12,0		<b>6 050,00</b>
RIS 2500 PE 4.5 EKO 3.0	2400/200	4,5	700×400	<b>6 890,00</b>
RIS 2500 PE 9.0 EKO 3.0		9,0		<b>6 980,00</b>
RIS 2500 PE 18.0 EKO 3.0		18,0		<b>7 080,00</b>

**Sterowniki / Controllers**

<b>STOUCH</b>	EUR/szt./pc.	130,00
<b>FLEX</b>		260,00
<b>PTOUCH</b>		300,00
<b>SMT-D-4P-EL</b>		40,00

\*) wartości mierzone w punkcie pracy / value at the working point

Ceny przeliczone na PLN w dniu sprzedaży wg kursów średnich NBP.



**Centrale wentylacyjne z odzyskiem ciepła / Air handling units with heat recovery RIS PW EKO 3.0**


P - podsufitowe / under-ceiling

W - nagrzewnica wodna / water heater

Wymiennik przeciwprądowy - **ODZYSK DO 94%**  
Counter-flow heat exchanger - **RECUPERATION UP 94%**

Grubość ścianek / Wall thickness - 30-50 mm

Filtr nawiewny (klasa) / Supply filter (class) - F7

Filtr wywiewny (klasa) / Exhaust filter (class) - F5

Silniki EC. / EC motors.

Automatyka sterowania. / Integrated control.

Regulowana wydajność powietrza i temperatura  
powietrza nawiewanego.

Controlled air flow and supply air temperature control.

	<b>Wydajność/Spręż</b> / Efficiency/Compression range <sup>*)</sup> [m <sup>3</sup> /h]/[Pa]	<b>Moc nagrzewnicy</b> / Heater capacity [kW]	<b>Przyłącze</b> / Connection [mm]	<b>Cena katalogowa</b> / Price [EUR/szt./pc.]
<b>RIS 400 PW EKO 3.0</b>	400/200	AVS 200 <sup>**)</sup>	∅ 200	<b>1 860,00</b>
<b>RIS 700 PW EKO 3.0</b>	700/200	AVS 250 <sup>**)</sup>	∅ 250	<b>2 660,00</b>
<b>RIS 1200 PW EKO 3.0</b>	1200/200	SVS 500×250 <sup>**)</sup>	500×250	<b>4 290,00</b>
<b>RIS 1900 PW EKO 3.0</b>	1700/200	SVS 700×400 <sup>**)</sup>	700×400	<b>5 770,00</b>
<b>RIS 2500 PW EKO 3.0</b>	2400/200	SVS 700×400 <sup>**)</sup>	700×400	<b>6 800,00</b>

**Zestaw do centrali (zawór + siłownik + śrubunek)**

<b>ZS</b>	EUR/szt./pc.	300,00
-----------	--------------	--------

**Sterowniki / Controllers**

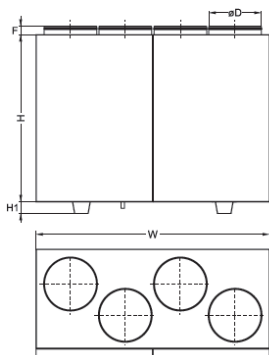
<b>STOUCH</b>	EUR/szt./pc.	130,00
<b>FLEX</b>		260,00
<b>PTOUCH</b>		300,00

\*) wartości mierzone w punkcie pracy / value at the working point

\*\*) nagrzewnica montowana na kanale (dopłata) / heater on canal (additional payment)

Ceny przeliczane na PLN w dniu sprzedaży wg kursów średnich NBP.

## Centrale wentylacyjne z odzyskiem ciepła / Air handling units with heat recovery RIS V 3.0



Model	Wymiary / Dimensions [mm]					
	L	W	H	ØD	H <sub>1</sub>	F
RIS 260 V	295	598	680	125	-	30
RIS 400 V	352	900	800	160	-	30
RIS 700 V	462	950	845	200	-	30
RIS 1000 V	645	1400	1000	315	70	40
RIS 1500 V	645	1400	1000	315	70	40
RIS 1900 V	790	1650	1100	400	70	65

Model	Akcesoria / Accessories									
	FLEX STOUCH PTOUCH	AKS SKG AP	AVS	SP	TJP 10K CO4C	SSB GRZANIE / HEATING	RMG		VVP/VXP	
							80/60°C	60/40°C	80/60°C	60/40°C
RIS 260 VE	+	125	-	<sup>1)</sup>	-	-	-	-	-	-
RIS 260 VW	+	125	125	<sup>3)</sup>	+	81	3-0,63-4	3-0,63-4	45.10-0,63	45.10-0,63
RIS 400 VE	+	160	-	<sup>1)</sup>	-	-	-	-	-	-
RIS 400 VW	+	160	160	<sup>3)</sup>	+	81	3-0,63-4	3-0,63-4	45.10-0,63	45.10-0,63
RIS 700 VE	+	250	-	<sup>1)</sup>	-	-	-	-	-	-
RIS 700 VW	+	250	250	<sup>3)</sup>	+	81	3-0,63-4	3-0,63-4	45.10-0,63	45.10-0,63
RIS 1000 VE	+	315	-	<sup>1)</sup>	-	-	-	-	-	-
RIS 1000 VW	+	315	int	<sup>4)</sup>	Int	81	3-1,0-4	3-0,63-4	45.10-1,0	45.10-0,63
RIS 1500 VE	+	315	-	<sup>1)</sup>	-	-	-	-	-	-
RIS 1500 VW	+	315	int	<sup>4)</sup>	Int	81	3-1,0-4	3-0,63-4	45.10-1,0	45.10-0,63
RIS 1900 VE	+	400	-	<sup>2)</sup>	-	-	-	-	-	-
RIS 1900 VW	+	400	int	<sup>5)</sup>	int	81	3-1,6-4	3-1,0-4	45.10-1,6	45.10-1,0

int - zintegrowane / integrated <sup>1)</sup> LM230A-TP <sup>2)</sup> SM230A-TP <sup>3)</sup> TF230 <sup>4)</sup> LF230 <sup>5)</sup> SF230A

FLEX/STOUCH/PTOUCH - sterowniki / controllers • AKS - tłumik dla kanału okrągłego / circular duct silencers • AP - zacisk / clamp • SKG - przepustnica odcinająca / shut-off damper • AVS - nagrzewnica wodna / water heater • SP - siłownik przepustnicy / actuator for dampers • TJP 10K - czujnik powrotu wody / temp. sensor • CO4C - termostat antyzamrozienny / anti-frost thermostat • SSB - siłownik zaworu wody termicznej / thermic water valve actuator • RMG - układ mieszający / mixing point • VVP/VXP - zawory / valves

**Centrale wentylacyjne z odzyskiem ciepła / Air handling units with heat recovery RIS VE 3.0**


Wymiennik krzyżowy - **ODZYSK DO 60%**  
 Plate heat exchanger - **RECUPERATION UP 60%**

Grubość ścianek / Wall thickness - 20-50 mm  
 Filtr nawiewny (klasa) / Supply filter (class) - F5  
 Filtr wywiewny (klasa) / Exhaust filter (class) - G4/F5

Silniki AC. / AC motors.

Automatyka sterowania. / Integrated control.

Regulowana wydajność powietrza i temperatura powietrza nawiewanego.

Controlled air flow and supply air temperature control.

V - układ pionowy / vertical set

E - nagrzewnica elektryczna / electric heater

	<b>Wydajność/Spręż</b> / Efficiency/Compression range <sup>*)</sup> [m <sup>3</sup> /h]/[Pa]	<b>Moc nagrzewnicy</b> / Heater capacity [kW]	<b>Przyłącze</b> / Connection [mm]	<b>Cena katalogowa</b> / Price [EUR/szt./pc.]
<b>RIS 260 VE 3.0</b>	200/130	1,0	Ø 125	<b>1 220,00</b>
<b>RIS 400 VE 3.0</b>	400/130	2,0	Ø 160	<b>1 350,00</b>
<b>RIS 700 VE 3.0</b>	650/100	3,0	Ø 200	<b>1 600,00</b>
<b>RIS 1000 VE 3.0</b>	900/170	6,0	Ø 315	<b>2 740,00</b>
<b>RIS 1500 VE 3.0</b>	1200/200	9,0	Ø 315	<b>2 850,00</b>
<b>RIS 1900 VE 3.0</b>	1700/200	15,0	Ø 400	<b>4 240,00</b>

<b>Sterowniki / Controllers</b>		
<b>STOUCH</b>	EUR/szt./pc.	130,00
<b>FLEX</b>		260,00
<b>PTOUCH</b>		300,00

<sup>\*)</sup> wartości mierzone w punkcie pracy / value at the working point

Ceny przeliczane na PLN w dniu sprzedaży wg kursów średnich NBP.

**Centrale wentylacyjne z odzyskiem ciepła / Air handling units with heat recovery RIS VW 3.0**


V - układ pionowy / vertical set

W - nagrzewnica wodna / water heater

Wymiennik krzyżowy - **ODZYSK DO 60%**  
 Plate heat exchanger - **RECUPERATION UP 60%**

Grubość ścianek / Wall thickness - 20-50 mm

Filtr nawiewny (klasa) / Supply filter (class) - F5

Filtr wywiewny (klasa) / Exhaust filter (class) - G4/F5

Silniki AC. / AC motors.

Automatyka sterowania. / Integrated control.

Regulowana wydajność powietrza i temperatura powietrza nawiewanego.

Controlled air flow and supply air temperature control.

	<b>Wydajność/Spręż</b> / Efficiency/Compression range <sup>*)</sup> [m <sup>3</sup> /h]/[Pa]	<b>Moc nagrzewnicy</b> / Heater capacity [kW]	<b>Przyłącze</b> / Connection [mm]	<b>Cena katalogowa</b> / Price [EUR/szt./pc.]
<b>RIS 260 VW 3.0</b>	200/130	AVS 125 <sup>**)</sup>	Ø 125	<b>1 220,00</b>
<b>RIS 400 VW 3.0</b>	400/130	AVS 160 <sup>**)</sup>	Ø 160	<b>1 330,00</b>
<b>RIS 700 VW 3.0</b>	650/100	AVS 200 <sup>**)</sup>	Ø 200	<b>1 560,00</b>
<b>RIS 1000 VW 3.0</b>	900/170	6,7	Ø 315	<b>2 760,00</b>
<b>RIS 1500 VW 3.0</b>	1200/200	9,4	Ø 315	<b>2 790,00</b>
<b>RIS 1900 VW 3.0</b>	1700/200	12,8	Ø 400	<b>4 180,00</b>

**Zestaw do centrali (zawór + siłownik + śrubunek)**

<b>ZS</b>	EUR/szt./pc.	300,00
-----------	--------------	--------

**Sterowniki / Controllers**

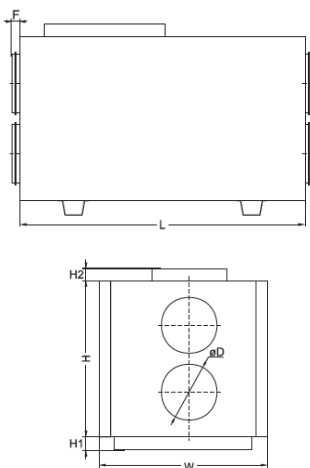
<b>STOUCH</b>	EUR/szt./pc.	130,00
<b>FLEX</b>		260,00
<b>PTOUCH</b>		300,00

\*) wartości mierzone w punkcie pracy / value at the working point

\*\*) nagrzewnica montowana na kanale (dopłata) / heater on canal (additional payment)

Ceny przeliczane na PLN w dniu sprzedaży wg kursów średnich NBP.

## Centrale wentylacyjne z odzyskiem ciepła / Air handling units with heat recovery RIS H 3.0



Model	Wymiary / Dimensions [mm]						
	L	W	H	ØD	H <sub>1</sub>	H <sub>2</sub>	F
RIS 400 HE	1000	354	600	160	30	55	30
RIS 400 HW	1170	354	600	160	30	55	30
RIS 700 HE	1170	504	600	250	30	55	40
RIS 700 HW	1320	504	600	250	30	55	40
RIS 1000 HE/HW	1500	645	865	315	70	-	40
RIS 1500 HE/HW	1500	645	865	315	70	-	40
RIS 1900 HE/HW	1800	795	1050	400	70	-	65

Model	Akcesoria / Accessories									
	FLEX STOUCH PTOUCH	AKS	SKG AP	SP	BYPASS	SSB GRZANIE / HEATING	RMG		VVP/VXP	
							80/60°C	60/40°C	80/60°C	60/40°C
RIS 400 HE	+	160	160	LM230A-TP	-	-	-	-	-	-
RIS 400 HW	+	160	160	TF230	-	81	3-0,63-4	3-0,63-4	45.10-0,63	45.10-0,63
RIS 700 HE	+	250	250	LM230A-TP	-	-	-	-	-	-
RIS 700 HW	+	250	250	TF230	-	81	3-0,63-4	3-0,63-4	45.10-0,63	45.10-0,63
RIS 1000 HE	+	315	315	LM230A-TP	int	-	-	-	-	-
RIS 1000 HW	+	315	315	LF230	int	81	3-1,0-4	3-0,63-4	45.10-1,0	45.10-0,63
RIS 1500 HE	+	315	315	LM230A-TP	int	-				
RIS 1500 HW	+	315	315	LF230	int	81	3-1,0-4	3-1,0-4	45.10-1,0	45.10-1,0
RIS 1900 HE	+	400	400	SM230A-TP	int	-	-	-	-	-
RIS 1900 HW	+	400	400	SF230A	int	81	3-1,6-4	3-1,0-4	45.10-1,6	45.10-1,0

int - zintegrowane / integrated

FLEX/STOUCH/PTOUCH - sterowniki / controllers • AKS - tłumik dla kanału okrągłego / circular duct silencers • AP - zacisk / clamp • SKG - przepustnica odcinająca / shut-off damper • SP - siłownik przepustnicy / actuator for dampers • SSB - siłownik zaworu wody termicznej / thermic water valve actuator • RMG - układ mieszający / mixing point • VVP/VXP - zawory / valves

**Centrale wentylacyjne z odzyskiem ciepła / Air handling units with heat recovery RIS HE 3.0**

**H** - układ poziomy / horizontal set

**E** - nagrzewnica elektryczna / electric heater

**Wymiennik krzyżowy - ODZYSK DO 60%**
*Plate heat exchanger - RECUPERATION UP 60%*
**Grubość ścianek / Wall thickness - 50 mm**
**Filtr nawiewny (klasa) / Supply filter (class) - F5**
**Filtr wywiewny (klasa) / Exhaust filter (class) - F5**
**Silniki AC. / AC motors.**
**Automatyka sterowania. / Integrated control.**
**Regulowana wydajność powietrza i temperatura powietrza nawiewanego.**
*Controlled air flow and supply air temperature control.*

	<b>Wydajność/Spręż</b> <i>/ Efficiency/Compression range<sup>*)</sup></i> [m <sup>3</sup> /h]/[Pa]	<b>Moc nagrzewnicy</b> <i>/ Heater capacity</i> [kW]	<b>Przyłącze</b> <i>/ Connection</i> [mm]	<b>Cena katalogowa</b> <i>/ Price</i> [EUR/szt./pc.]
<b>RIS 400 HE 3.0</b>	400/130	2,0	Ø 160	<b>1 300,00</b>
<b>RIS 700 HE 3.0</b>	600/110	3,0	Ø 200	<b>1 570,00</b>
<b>RIS 1000 HE 3.0</b>	900/150	6,0	Ø 315	<b>2 510,00</b>
<b>RIS 1500 HE 3.0</b>	1200/150	9,0	Ø 315	<b>2 580,00</b>
<b>RIS 1900 HE 3.0</b>	1700/200	15,0	Ø 400	<b>4 280,00</b>

<b>Sterowniki / Controllers</b>		
<b>STOUCH</b>	EUR/szt./pc.	130,00
<b>FLEX</b>		260,00
<b>PTOUCH</b>		300,00

<sup>\*)</sup> wartości mierzone w punkcie pracy / value at the working point

Ceny przeliczane na PLN w dniu sprzedaży wg kursów średnich NBP.

**Centrale wentylacyjne z odzyskiem ciepła / Air handling units with heat recovery RIS HW 3.0**


Wymiennik krzyżowy - **ODZYSK DO 60%**  
 Plate heat exchanger - **RECUPERATION UP 60%**

Grubość ścianek / Wall thickness - 50 mm  
 Filtr nawiewny (klasa) / Supply filter (class) - F5  
 Filtr wywiewny (klasa) / Exhaust filter (class) - F5

Silniki AC. / AC motors.

Automatyka sterowania. / Integrated control.

Regulowana wydajność powietrza i temperatura powietrza nawiewanego.

Controlled air flow and supply air temperature control.

H - układ poziomy / horizontal set

W - nagrzewnica wodna / water heater

	<b>Wydajność/Spręż</b> / Efficiency/Compression range <sup>*)</sup> [m <sup>3</sup> /h]/[Pa]	<b>Moc nagrzewnicy</b> / Heater capacity [kW]	<b>Przyłącze</b> / Connection [mm]	<b>Cena katalogowa</b> / Price [EUR/szt./pc.]
<b>RIS 400 HW 3.0</b>	400/180	~3,0	Ø 160	<b>1 550,00</b>
<b>RIS 700 HW 3.0</b>	600/110	~5,0	Ø 200	<b>1 810,00</b>
<b>RIS 1000 HW 3.0</b>	900/130	~7,0	Ø 315	<b>2 640,00</b>
<b>RIS 1500 HW 3.0</b>	1200/150	~10,0	Ø 315	<b>2 720,00</b>
<b>RIS 1900 HW 3.0</b>	1700/200	~13,0	Ø 400	<b>4 180,00</b>

**Zestaw do centrali (zawór + siłownik + śrubunek)**

<b>ZS</b>	EUR/szt./pc.	300,00
-----------	--------------	--------

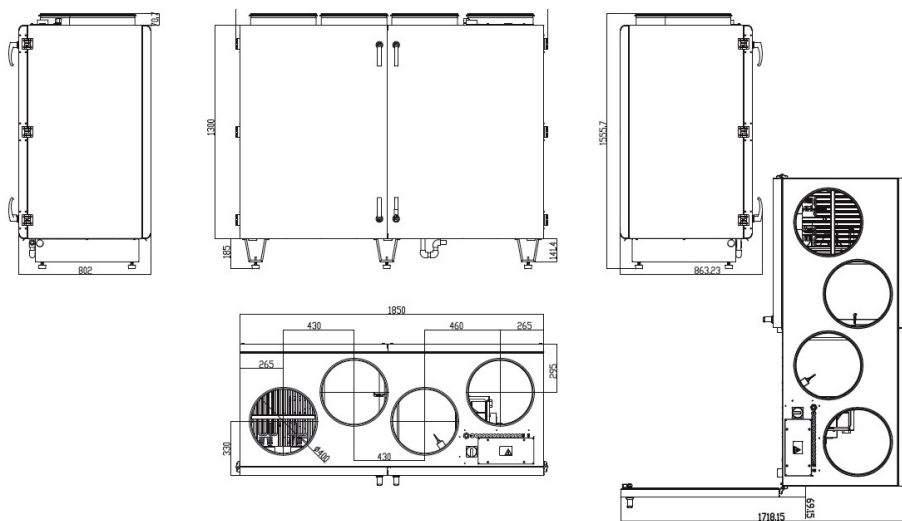
**Sterowniki / Controllers**

<b>STOUCH</b>	EUR/szt./pc.	130,00
<b>FLEX</b>		260,00
<b>PTOUCH</b>		300,00

<sup>\*)</sup> wartości mierzone w punkcie pracy / value at the working point

Ceny przeliczone na PLN w dniu sprzedaży wg kursów średnich NBP.

## Centrale wentylacyjne z odzyskiem ciepła / Air handling units with heat recovery RIS V EC 3.0



Model	Akcesoria / Accessories			
	FLEX STOUCH PTOUCH	SSB GRZANIE / HEATING	Comfort box	SVS
RIS 1900 VE EC	+	-	+	-
RIS 1900 VW EC	+	+	+	+

FLEX/STOUCH/PTOUCH - sterowniki / controllers • SSB - siłownik zaworu wody termicznej / thermic water valve actuator • SVS - nagrzewnica do kanałów prostokątnych / heating coil for rectangular ducting



## Centrale wentylacyjne z odzyskiem ciepła / Air handling units with heat recovery RIS V EC 3.0



V - układ pionowy / vertical set

E - nagrzewnica elektryczna / electric heater

W - nagrzewnica wodna / water heater

Wymiennik krzyżowy - **ODZYSK DO 60%**Plate heat exchanger - **RECUPERATION UP 60%**

Grubość ścianek / Wall thickness - 50 mm

Filtr nawiewny (klasa) / Supply filter (class) - F5

Filtr wywiewny (klasa) / Exhaust filter (class) - F5

Silniki EC. / EC motors.

Automatyka sterowania. / Integrated control.

Regulowana wydajność powietrza i temperatura powietrza nawiewanego.

Controlled air flow and supply air temperature control.

	<b>Wydajność/Spręż</b> / Efficiency/Compression range *) [m <sup>3</sup> /h]/[Pa]	<b>Moc nagrzewnicy</b> / Heater capacity [kW]	<b>Przyłącze</b> / Connection [mm]	<b>Cena katalogowa</b> / Price [EUR/szt./pc.]
<b>RIS 1900 VE EC 3.0</b>	2000 / 200	12,0	400	<b>4 860,00</b>
<b>RIS 1900 VW EC 3.0</b>	2000 / 200	AVS 400**)	400	<b>4 680,00</b>

**Zestaw do centrali (zawór + siłownik + śrubunek)**

<b>ZS</b>	EUR/szt./pc.	300,00
-----------	--------------	--------

**Sterowniki / Controllers**

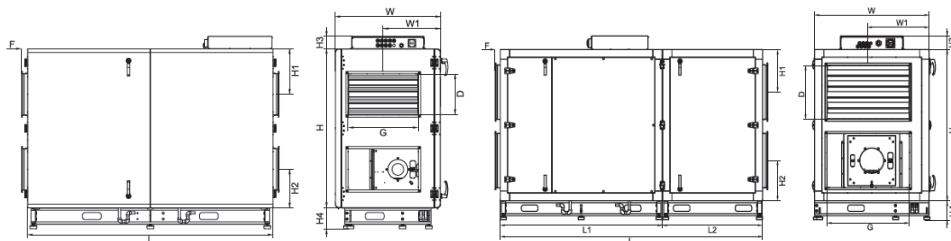
<b>STOUCH</b>	EUR/szt./pc.	130,00
<b>FLEX</b>		260,00
<b>PTOUCH</b>		300,00

\*) wartości mierzone w punkcie pracy / value at the working point

\*\*) nagrzewnica montowana na kanale (dopłata) / heater on canal (additional payment)

Ceny przeliczane na PLN w dniu sprzedaży wg kursów średnich NBP.

## Centrale wentylacyjne z odzyskiem ciepła / Air handling units with heat recovery RIS H EC 3.0



RIS 2500-3500 H EC

RIS 5500 H EC

Model	Wymiary / Dimensions [mm]													
	L	L <sub>1</sub>	L <sub>2</sub>	W	W <sub>1</sub>	D	G	H	ØD	H <sub>1</sub>	H <sub>2</sub>	H <sub>3</sub>	H <sub>4</sub>	F
RIS 1900 H EC	1800	-	-	802	401	-	-	1100	400	320	295	117	184	70
RIS 2500 H EC	2100	-	-	900	490	350	600	1355	-	387	327	108	180	51
RIS 3500 H EC	2100	-	-	900	490	350	600	1355	-	387	327	108	180	51
RIS 5500 H EC	2545	1570	975	1110	590	500	800	1400	-	395	370	127	180	51

Model	Akcesoria / Accessories			
	FLEX STOUCH PTOUCH	SSB GRZANIE / HEATING	Comfort box	SVS
RIS 1900 HE EC	+	-	+	-
RIS 1900 HW EC	+	61	+	-
RIS 2500 HE EC	+	-	+	-
RIS 2500 HW EC	+	61	+	600×350
RIS 3500 HE EC	+	-	+	-
RIS 3500 HW EC	+	61	+	600×350
RIS 5500 HE EC	+	-	+	-
RIS 5500 HW EC	+	61	+	800×500

Zamawiając RIS 2500-5500 HW EC i SVS/AVS należy również zamówić czujnik powrotu wody (TJP 10K) i termostat kanałowy (CO4C).

FLEX/STOUCH/PTOUCH - sterowniki / controllers • SSB - siłownik zaworu wody termicznej / thermic water valve actuator • SVS - nagrzewnica do kanałów prostokątnych / heating coil for rectangular ducting

**Centrale wentylacyjne z odzyskiem ciepła / Air handling units with heat recovery RIS HE EC 3.0**


Wymiennik krzyżowy - **ODZYSK DO 60%**  
 Plate heat exchanger - **RECUPERATION UP 60%**

Grubość ścianek / Wall thickness - 50 mm  
 Filtr nawiewny (klasa) / Supply filter (class) - F5  
 Filtr wywiewny (klasa) / Exhaust filter (class) - F5

Silniki EC. / EC motors.

Automatyka sterowania. / Integrated control.

Regulowana wydajność powietrza i temperatura powietrza nawiewanego.

Controlled air flow and supply air temperature control.

H - układ poziomy / horizontal set

E - nagrzewnica elektryczna / electric heater

	<b>Wydajność/Spręż</b> / Efficiency/Compression range <sup>*)</sup> [m <sup>3</sup> /h]/[Pa]	<b>Moc nagrzewnicy</b> / Heater capacity [kW]	<b>Przyłącze</b> / Connection [mm]	<b>Cena katalogowa</b> / Price [EUR/szt./pc.]
<b>RIS 1900 HE EC 3.0</b>	1850 / 200	12,0	400	<b>4 860,00</b>
<b>RIS 2500 HE EC 3.0</b>	2700/200	18,0	600×350	<b>5 830,00</b>
<b>RIS 3500 HE EC 3.0</b>	4000/250	24,0	600×350	<b>7 140,00</b>
<b>RIS 5500 HE EC 3.0</b>	5800/200	30,0	800×500	<b>10 390,00</b>

<b>Sterowniki / Controllers</b>		
<b>STOUCH</b>	EUR/szt./pc.	130,00
<b>FLEX</b>		260,00
<b>PTOUCH</b>		300,00

<sup>\*)</sup> wartości mierzone w punkcie pracy / value at the working point

Ceny przeliczane na PLN w dniu sprzedaży wg kursów średnich NBP.

## Centrale wentylacyjne z odzyskiem ciepła / Air handling units with heat recovery RIS HW EC 3.0



Wymiennik krzyżowy - **ODZYSK DO 60%**  
Plate heat exchanger - **RECUPERATION UP 60%**

Grubość ścianek / Wall thickness - 50 mm  
Filtr nawiewny (klasa) / Supply filter (class) - F5  
Filtr wywiewny (klasa) / Exhaust filter (class) - F5

Silniki EC. / EC motors.

Automatyka sterowania. / Integrated control.

Regulowana wydajność powietrza i temperatura powietrza nawiewanego.

Controlled air flow and supply air temperature control.

H - układ poziomy / horizontal set

W - nagrzewnica wodna / water heater

	<b>Wydajność/Spręż</b> / Efficiency/Compression range *) [m <sup>3</sup> /h]/[Pa]	<b>Moc nagrzewnicy</b> / Heater capacity [kW]	<b>Przyłącze</b> / Connection [mm]	<b>Cena katalogowa</b> / Price [EUR/szt./pc.]
<b>RIS 1900 HW EC 3.0</b>	1600 / 200	AVS 400**)	400	<b>4 580,00</b>
<b>RIS 2500 HW EC 3.0</b>	2700/200	SVS 600×350**)	600×350	<b>5 560,00</b>
<b>RIS 3500 HW EC 3.0</b>	4000/250	SVS 600×350**)	600×350	<b>6 580,00</b>
<b>RIS 5500 HW EC 3.0</b>	5800/200	SVS 800×500**)	800×500	<b>9 930,00</b>

## Zestaw do centrali (zawór + siłownik + śrubunek)

<b>ZS</b>	EUR/szt./pc.	300,00
-----------	--------------	--------

## Sterowniki / Controllers

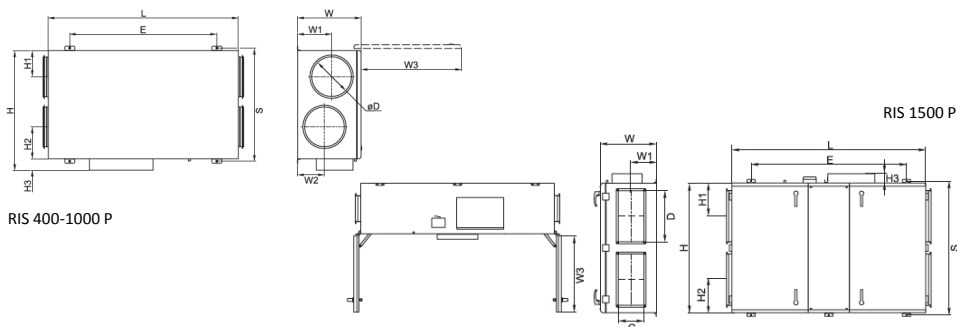
<b>STOUCH</b>	EUR/szt./pc.	130,00
<b>FLEX</b>		260,00
<b>PTOUCH</b>		300,00

\*) wartości mierzone w punkcie pracy / value at the working point

\*\*) nagrzewnica montowana na kanale (dopłata) / heater on canal (additional payment)

Ceny przeliczane na PLN w dniu sprzedaży wg kursów średnich NBP.

## Centrale wentylacyjne z odzyskiem ciepła / Air handling units with heat recovery RIS P 3.0



RIS 400-1000 P

RIS 1500 P

Model	Wymiary / Dimensions [mm]													
	W	W1	W2	W3	H	H1	H2	H3	E	L	S	ØD	D	G
RIS 400 P	264	125	110	484	615	125	120	75	830	970	592	160	-	-
RIS 700 P	300	134	134	644	775	190	190	75	1040	1200	752	250	-	-
RIS 1000 P	495	230	230	800	943	206	216	93	1124	1500	890	315	-	-
RIS 1500 P	549	248	-	715	1363	325	325	93	1524	1900	1310	-	500	250

Model	Akcesoria / Accessories												
	FLEX STOUCH PTOUCH	SKG AKS AP	SVS	SSK	SKS	AVS	SP	TJP 10K CO4C	SSB GRZANIE / HEATING	RMG		VVP/VXP	
										80/60°C	60/40°C	80/60°C	60/40°C
RIS 400 PE	+	160	-	-	-	-	*	-	-	-	-	-	-
RIS 400 PW	+	160	-	-	-	160	**	+	81	3-0,63-4	3-0,63-4	45.10-0,63	45.10-0,63
RIS 700 PE	+	250	-	-	-	-	*	-	-	-	-	-	-
RIS 700 PW	+	250	-	-	-	250	**	+	81	3-1,0-4	3-0,63-4	45.10-1,0	45.10-0,63
RIS 1000 PE	+	315	-	-	-	-	*	-	-	-	-	-	-
RIS 1000 PW	+	315	-	-	-	315	***	int	81	3-1,6-4	3-1,0-4	45.10-1,6	45.10-1,0
RIS 1500 PE	+	-	-	****	50-25	-	*	-	-	-	-	-	-
RIS 1500 PW	+	-	****	****	50-25	-	**	int	81	3-2,5-4	3-1,6-4	45.10-2,5	45.10-1,6

int - zintegrowane / integrated \* - LM230A-TP \*\* - TF230 \*\*\* - LF230 \*\*\*\* - 500x250

FLEX/STOUCH/PTOUCH - sterowniki / controllers • AKS - tłumik dla kanału okrągłego / circular duct silencers • AP - zacisk / clamp • SKG - przepustnica odcinająca / shut-off damper • SVS - nagrzewnica do kanałów prostok. / heating coil for rectangular ducting • AVS - nagrzewnica wodna / water heater • SP - siłownik przepustn. / actuator for dampers • TJP 10K - czujnik powrotu wody / temp. sensor • CO4C - termostat antyzamrożeniowy / anti-frost thermostat • SSB - siłownik zaworu wody term. / thermic water valve actuator • RMG - układ mieszający / mixing point • VVP/VXP - zawory / valves

**Centrale wentylacyjne z odzyskiem ciepła / Air handling units with heat recovery RIS PE 3.0**


Wymiennik krzyżowy - **ODZYSK DO 60%**  
 Plate heat exchanger - **RECUPERATION UP 60%**

Grubość ścianek / Wall thickness - 30-50 mm  
 Filtr nawiewny (klasa) / Supply filter (class) - F5  
 Filtr wywiewny (klasa) / Exhaust filter (class) - F5

Silniki AC. / AC motors.

Automatyka sterowania. / Integrated control.

Regulowana wydajność powietrza i temperatura powietrza nawiewanego.

Controlled air flow and supply air temperature control.

P - podsufitowe / under-ceiling

E - nagrzewnica elektryczna / electric heater

	<b>Wydajność/Spręż</b> / Efficiency/Compression range <sup>*)</sup> [m <sup>3</sup> /h]/[Pa]	<b>Moc nagrzewnicy</b> / Heater capacity [kW]	<b>Przyłącze</b> / Connection [mm]	<b>Cena katalogowa</b> / Price [EUR/szt./pc.]
<b>RIS 400 PE 3.0</b>	390/100	2,0	Ø 160	<b>1 390,00</b>
<b>RIS 700 PE 3.0</b>	570/100	3,0	Ø 250	<b>1 650,00</b>
<b>RIS 1000 PE 3.0</b>	1000/200	6,0	Ø 315	<b>2 720,00</b>
<b>RIS 1500 PE 3.0</b>	1400/130	9,0	500×250	<b>3 250,00</b>

<b>Sterowniki / Controllers</b>		
<b>STOUCH</b>	EUR/szt./pc.	130,00
<b>FLEX</b>		260,00
<b>PTOUCH</b>		300,00

<sup>\*)</sup> wartości mierzone w punkcie pracy / value at the working point

Ceny przeliczane na PLN w dniu sprzedaży wg kursów średnich NBP.

**Centrale wentylacyjne z odzyskiem ciepła / Air handling units with heat recovery RIS PW 3.0**


Wymiennik krzyżowy - **ODZYSK DO 60%**  
 Plate heat exchanger - **RECUPERATION UP 60%**

Grubość ścianek / Wall thickness - 30-50 mm  
 Filtr nawiewny (klasa) / Supply filter (class) - F5  
 Filtr wywiewny (klasa) / Exhaust filter (class) - F5

Silniki AC. / AC motors.

Automatyka sterowania. / Integrated control.

Regulowana wydajność powietrza i temperatura powietrza nawiewanego.

Controlled air flow and supply air temperature control.

P - podsufitowe / under-ceiling

W - nagrzewnica wodna / water heater

	<b>Wydajność/Spręż</b> / Efficiency/Compression range <sup>*)</sup> [m <sup>3</sup> /h]/[Pa]	<b>Moc nagrzewnicy</b> / Heater capacity [kW]	<b>Przyłącze</b> / Connection [mm]	<b>Cena katalogowa</b> / Price [EUR/szt./pc.]
<b>RIS 400 PW 3.0</b>	390/100	AVS 160 <sup>**)</sup>	Ø 160	<b>1 350,00</b>
<b>RIS 700 PW 3.0</b>	570/100	AVS 250 <sup>**)</sup>	Ø 250	<b>1 620,00</b>
<b>RIS 1000 PW 3.0</b>	1000/200	AVS 315 <sup>**)</sup>	Ø 315	<b>2 650,00</b>
<b>RIS 1500 PW 3.0</b>	1400/130	SVS 500×250 <sup>**)</sup>	500×250	<b>3 110,00</b>

**Zestaw do centrali (zawór + siłownik + śrubunek)**

<b>ZS</b>	EUR/szt./pc.	300,00
-----------	--------------	--------

**Sterowniki / Controllers**

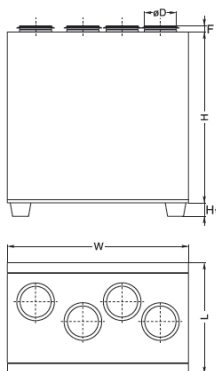
<b>STOUCH</b>	EUR/szt./pc.	130,00
<b>FLEX</b>		260,00
<b>PTOUCH</b>		300,00

<sup>\*)</sup> wartości mierzone w punkcie pracy / value at the working point

<sup>\*\*)</sup> nagrzewnica montowana na kanale (dopłata) / heater on canal (additional payment)

Ceny przeliczane na PLN w dniu sprzedaży wg kursów średnich NBP.

## Centrale wentylacyjne z odzyskiem ciepła / Air handling units with heat recovery RIRS V EKO 3.0



Model	Wymiary / Dimensions [mm]					
	W	L	H	ØD	H <sub>1</sub>	F
RIRS 200 V EKO	598	320	620	125	-	30
RIRS 300 V EKO	598	320	620	125	-	30
RIRS 400 V EKO	900	553	850	160	40	30
RIRS 700 V EKO	1100	655	980	250	40	40
RIRS 1200 V EKO	1500	855	1150	315	70	40
RIRS 1900 V EKO	1500	855	1150	315	70	40

Model	Akcesoria / Accessories											
	FLEX STOUCH PTOUCH	1141 RC02-F2 KFF-U	AVS AVA	PS	SP	TJP 10K CO4C	SSB GRZANIE / HEATING	SSB CHŁODZ. / COOLING	RMG		VVP/VXP	
									80/60°C	60/40°C	80/60°C	60/40°C
RIRS 200 VE EKO	+	+	-	-	*	-	-	-	-	-	-	-
RIRS 300 VE EKO	+	+	-	-	*	-	-	-	-	-	-	-
RIRS 400 VE EKO	+	+	-	int	*	-	-	-	-	-	-	-
RIRS 400 VW EKO	+	+	160	int	**	int	61	81	3-0,63-4	3-0,63-4	45.10-0,63	45.10-0,63
RIRS 700 VE EKO	+	+	-	int	*	-	-	-	-	-	-	-
RIRS 700 VW EKO	+	+	250	int	**	int	61	81	3-1,0-4	3-1,0-4	45.10-1,0	45.10-1,0
RIRS 1200 VE EKO	+	+	-	int	*	-	-	-	-	-	-	-
RIRS 1200 VW EKO	+	+	315	int	**	int	61	81	3-1,0-4	3-1,0-4	45.10-1,0	45.10-1,0
RIRS 1900 VE EKO	+	+	-	int	*	-	-	-	-	-	-	-
RIRS 1900 VW EKO	+	+	315	int	**	int	61	81	3-1,0-4	3-1,0-4	45.10-1,0	45.10-1,0

int - zintegrowane / integrated \* - LM230A-TP \*\* - NF230A

FLEX/STOUCH/PTOUCH - sterowniki / controllers • 1141 - czujnik ciśnienia / pressure transmitter • RC02-F2 - czujnik CO<sub>2</sub> (pomieszczenie, bez LCD, 0-10V) / CO<sub>2</sub> sensor (room, without display, 0-10V) • KFF-U - czujnik wilgotności (kanałowy, 0-10V) / humidity sensor (duct, 0-10V) • AVS - nagrzewnica wodna / water heater • AVA - chłodnica wodna / water cooler • PS - przełącznik różnicowo-ciśnieniowy / differential pressure switch • SP - siłownik przepustnicy / actuator for dampers • TJP 10K - czujnik powrotu wody / temp. sensor • CO4C - termostat antyzamrożeniowy / anti-frost thermostat • SSB - siłownik zaworu wody termicznej / thermic water valve actuator • RMG - układ mieszający / mixing point • VVP/VXP - zawory / valves



## Centrale wentylacyjne z odzyskiem ciepła / Air handling units with heat recovery RIRS VE EKO 3.0



Wymiennik obrotowy - **ODZYSK DO 80%**  
Rotor heat exchanger - **RECUPERATION UP 80%**

Grubość ścianek / Wall thickness - 20-50 mm

Filtr nawiewny (klasa) / Supply filter (class) - F5/F7

Filtr wywiewny (klasa) / Exhaust filter (class) - F5

Silniki EC. / EC motors.

Automatyka sterowania. / Integrated control.

Regulowana wydajność powietrza i temperatura powietrza nawiewanego.

Controlled air flow and supply air temperature control.

V - układ pionowy / vertical set

E - nagrzewnica elektryczna / electric heater

	<b>Wydajność/Spręż</b> / Efficiency/Compression range <sup>*)</sup> [m <sup>3</sup> /h]/[Pa]	<b>Moc nagrzewnicy</b> / Heater capacity [kW]	<b>Przyłącze</b> / Connection [mm]	<b>Cena katalogowa</b> / Price [EUR/szt./pc.]
<b>RIRS 200 VE EKO 3.0</b>	200/130	0,6	Ø 125	<b>1 670,00</b>
<b>RIRS 300 VE EKO 3.0</b>	250/120	0,6	Ø 125	<b>1 670,00</b>
<b>RIRS 400 VE EKO 3.0</b>	400/200	1,2	Ø 160	<b>1 930,00</b>
<b>RIRS 700 VE EKO 3.0</b>	750/150	2,0	Ø 250	<b>2 260,00</b>
<b>RIRS 1200 VE EKO 3.0</b>	1350/200	4,5	Ø 315	<b>3 930,00</b>
<b>RIRS 1900 VE EKO 3.0</b>	1850/200	9,0	Ø 315	<b>4 180,00</b>

<b>Sterowniki / Controllers</b>		
<b>STOUCH</b>	EUR/szt./pc.	130,00
<b>FLEX</b>		260,00
<b>PTOUCH</b>		300,00

<sup>\*)</sup> wartości mierzone w punkcie pracy / value at the working point

Ceny przeliczane na PLN w dniu sprzedaży wg kursów średnich NBP.

**Centrale wentylacyjne z odzyskiem ciepła / Air handling units with heat recovery RIRS VW EKO 3.0**


Wymiennik obrotowy - **ODZYSK DO 80%**  
 Rotor heat exchanger - **RECUPERATION UP 80%**

Grubość ścianek / Wall thickness - 50 mm  
 Filtr nawiewny (klasa) / Supply filter (class) - F7  
 Filtr wywiewny (klasa) / Exhaust filter (class) - F5

Silniki EC. / EC motors.

Automatyka sterowania. / Integrated control.

Regulowana wydajność powietrza i temperatura powietrza nawiewanego.

Controlled air flow and supply air temperature control.

V - układ pionowy / vertical set

W - nagrzewnica wodna / water heater

	<b>Wydajność/Spręż</b> / Efficiency/Compression range <sup>*)</sup> [m <sup>3</sup> /h]/[Pa]	<b>Moc nagrzewnicy</b> / Heater capacity [kW]	<b>Przyłącze</b> / Connection [mm]	<b>Cena katalogowa</b> / Price [EUR/szt./pc.]
<b>RIRS 400 VW EKO 3.0</b>	400/200	AVS 160 <sup>**)</sup>	Ø 160	<b>1 910,00</b>
<b>RIRS 700 VW EKO 3.0</b>	750/150	AVS 250 <sup>**)</sup>	Ø 250	<b>2 210,00</b>
<b>RIRS 1200 VW EKO 3.0</b>	1350/200	AVS 315 <sup>**)</sup>	Ø 315	<b>3 850,00</b>
<b>RIRS 1900 VW EKO 3.0</b>	1850/200	AVS 315 <sup>**)</sup>	Ø 315	<b>4 130,00</b>

**Zestaw do centrali (zawór + siłownik + śrubunek)**

<b>ZS</b>	EUR/szt./pc.	300,00
-----------	--------------	--------

**Sterowniki / Controllers**

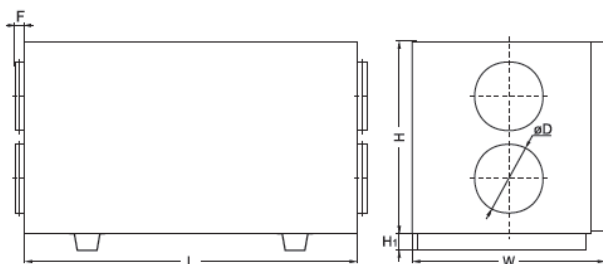
<b>STOUCH</b>	EUR/szt./pc.	130,00
<b>FLEX</b>		260,00
<b>PTOUCH</b>		300,00

<sup>\*)</sup> wartości mierzone w punkcie pracy / value at the working point

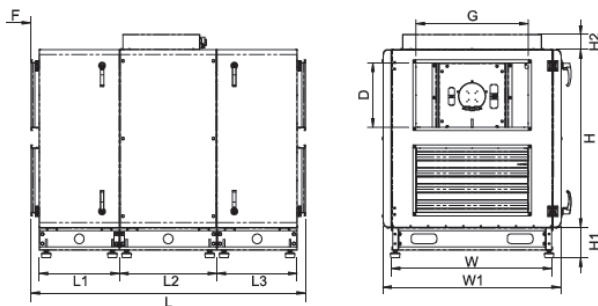
<sup>\*\*)</sup> nagrzewnica montowana na kanale (dopłata) / heater on canal (additional payment)

Ceny przeliczane na PLN w dniu sprzedaży wg kursów średnich NBP.

## Centrale wentylacyjne z odzyskiem ciepła / Air handling units with heat recovery RIRS H EKO 3.0



Model	Wymiary / Dimensions [mm]					
	L	W	H	ØD	F	H <sub>1</sub>
RIRS 400 H EKO	1000	560	610	200	30	40
RIRS 700 H EKO	1100	653	700	250	40	40
RIRS 1200 H EKO	1350	853	900	315	40	70
RIRS 1900 H EKO	1350	853	900	315	40	70



Model	Wymiary / Dimensions [mm]					
	L	W	H	ØD	F	H <sub>1</sub>
RIRS 2500 H EKO	1608	1110	1105	700×400	50	140
RIRS 3500 H EKO	2005	1205	1433	700×400	50	140
RIRS 5500 H EKO	1908	1394	1485	800×500	50	140

## Centrale wentylacyjne z odzyskiem ciepła / Air handling units with heat recovery RIRS H EKO 3.0

Model	Akcesoria / Accessories												
	FLEX STOUCH PTOUCH	1141 RCO2-F2 KFF-U	AVS AVA	SVS	Comfort Box	SP	TJP 10K CO4C	SSB GRZANIE / HEATING	SBB CHŁODZ. / COOLING	RMG		VVP/VXP	
										80/60°C	60/40°C	80/60°C	60/40°C
RIRS 400 HE EKO	+	+	-	-	-	*	-	-	-	-	-	-	-
RIRS 400 HW EKO	+	+	160	-	-	**	int	61	81	3-0,63-4	3-0,63-4	45.10-0,63	45.10-0,63
RIRS 700 HE EKO	+	+	-	-	-	*	-	-	-	-	-	-	-
RIRS 700 HW EKO	+	+	250	-	-	**	int	61	81	3-1,0-4	3-0,63-4	45.10-1,1	45.10-0,63
RIRS 1200 HE EKO	+	+	-	-	-	*	-	-	-				
RIRS 1200 HW EKO	+	+	315	-	-	**	int	61	81	3-1,0-4	3-0,63-4	45.10-1,1	45.10-0,63
RIRS 1900 HE EKO	+	+	-	-	-	*	-	-	-				
RIRS 1900 HW EKO	+	+	315	-	-	**	int	61	81	3-1,0-4	3-0,63-4	45.10-1,1	45.10-0,63
RIRS 2500 HE EKO	+	+	-	-	600x350	int	-	-	-	-	-	-	-
RIRS 2500 HW EKO	+	+	-	700x400	600x350	int	+	61	81	+	+	+	+
RIRS 3500 HE EKO	+	+	-	-	800x500	int	-	-	-	-	-	-	-
RIRS 3500 HW EKO	+	+	-	700x400	800x500	int	+	61	81	+	+	+	+
RIRS 5500 HE EKO	+	+	-	-	800x500	int	-	-	-	-	-	-	-
RIRS 5500 HW EKO	+	+	-	800x500	800x500	int	+	61	81	+	+	+	+

int - zintegrowane / integrated

\* - LM230A-TP

\*\* - NF230A siłownik ze sprężyną powrotną / actuator with spring back

FLEX/STOUCH/PTOUCH - sterowniki / controllers • 1141 - czujnik ciśn. / pressure transmitter • RCO2-F2 - czujnik CO<sub>2</sub> (pomieszczenie, bez LCD, 0-10V) / CO<sub>2</sub> sensor (room, without display, 0-10V) • KFF-U - czujnik wilgotności (kanałowy, 0-10V) / humidity sensor (duct, 0-10V) • AVS - nagrzewnica wodna / water heater • AVA - chłodnica wodna / water cooler • SP - siłownik przepustnicy / actuator for dampers • TJP 10K - czujnik powrotu wody / temp. sensor • CO4C - termostat antyzamrożeniowy / anti-frost thermostat • SSB - siłownik zaworu wody termicznej / thermic water valve actuator • RMG - układ mieszający / mixing point • VVP/VXP - zawory / valves

**Centrale wentylacyjne z odzyskiem ciepła / Air handling units with heat recovery RIRS HE EKO 3.0**


Wymiennik obrotowy - **ODZYSK DO 80%**  
Rotor heat exchanger - **RECUPERATION UP 80%**

Grubość ścianek / Wall thickness - 50 mm  
Filtr nawiewny (klasa) / Supply filter (class) - F7  
Filtr wywiewny (klasa) / Exhaust filter (class) - F5

Silniki EC. / EC motors.

Automatyka sterowania. / Integrated control.

Regulowana wydajność powietrza i temperatura powietrza nawiewanego.

Controlled air flow and supply air temperature control.

H - układ poziomy / horizontal set

E - nagrzewnica elektryczna / electric heater

	<b>Wydajność/Spręż</b> / Efficiency/Compression range <sup>*)</sup> [m <sup>3</sup> /h]/[Pa]	<b>Moc nagrzewnicy</b> / Heater capacity [kW]	<b>Przyłącze</b> / Connection [mm]	<b>Cena katalogowa</b> / Price [EUR/szt./pc.]
<b>RIRS 400 HE EKO 3.0</b>	450/150	1,2	Ø 200	<b>1 770,00</b>
<b>RIRS 700 HE EKO 3.0</b>	650/180	2,0	Ø 250	<b>2 160,00</b>
<b>RIRS 1200 HE EKO 3.0</b>	1350/200	4,0	Ø 315	<b>3 880,00</b>
<b>RIRS 1900 HE EKO 3.0</b>	1800/180	9,0	Ø 315	<b>4 090,00</b>
<b>RIRS 2500 HE EKO 3.0</b>	2500/240	9,0	700×400	<b>7 580,00</b>
<b>RIRS 3500 HE EKO 3.0</b>	4100/200	12,0	700×400	<b>9 160,00</b>
<b>RIRS 5500 HE EKO 3.0</b>	6000/270	15,0	800×500	<b>12 140,00</b>

<b>Sterowniki / Controllers</b>		
<b>STOUCH</b>	EUR/szt./pc.	130,00
<b>FLEX</b>		260,00
<b>PTOUCH</b>		300,00

<sup>\*)</sup> wartości mierzone w punkcie pracy / value at the working point

Ceny przeliczane na PLN w dniu sprzedaży wg kursów średnich NBP.

**Centrale wentylacyjne z odzyskiem ciepła / Air handling units with heat recovery RIRS HW EKO 3.0**


Wymiennik obrotowy - **ODZYSK DO 80%**  
Rotor heat exchanger - **RECUPERATION UP 80%**

Grubość ścianek / Wall thickness - 50 mm

Filtr nawiewny (klasa) / Supply filter (class) - F7

Filtr wywiewny (klasa) / Exhaust filter (class) - F5

Silniki EC. / EC motors.

Automatyka sterowania. / Integrated control.

Regulowana wydajność powietrza i temperatura powietrza nawiewanego.

Controlled air flow and supply air temperature control.

H - układ poziomy / horizontal set

W - nagrzewnica wodna / water heater

	<b>Wydajność/Spręż</b> / Efficiency/Compression range *) [m <sup>3</sup> /h]/[Pa]	<b>Moc nagrzewnicy</b> / Heater capacity [kW]	<b>Przyłącze</b> / Connection [mm]	<b>Cena katalogowa</b> / Price [EUR/szt./pc.]
<b>RIRS 400 HW EKO 3.0</b>	450/150	AVS 200 <sup>**)</sup>	Ø 200	<b>1 800,00</b>
<b>RIRS 700 HW EKO 3.0</b>	650/180	AVS 250 <sup>**)</sup>	Ø 250	<b>2 160,00</b>
<b>RIRS 1200 HW EKO 3.0</b>	1350/200	AVS 315 <sup>**)</sup>	Ø 315	<b>3 830,00</b>
<b>RIRS 1900 HW EKO 3.0</b>	1800/180	AVS 315 <sup>**)</sup>	Ø 315	<b>4 270,00</b>
<b>RIRS 2500 HW EKO 3.0</b>	2500/240	Comfort Box 600×350 <sup>**)</sup>	700×400	<b>7 200,00</b>
<b>RIRS 3500 HW EKO 3.0</b>	4100/200	Comfort Box 800×500 <sup>**)</sup>	700×400	<b>8 780,00</b>
<b>RIRS 5500 HW EKO 3.0</b>	6000/270	Comfort Box 800×500 <sup>**)</sup>	800×500	<b>11 390,00</b>

**Zestaw do centrali (zawór + siłownik + śrubunek)**

<b>ZS</b>	EUR/szt./pc.	300,00
-----------	--------------	--------

**Sterowniki / Controllers**

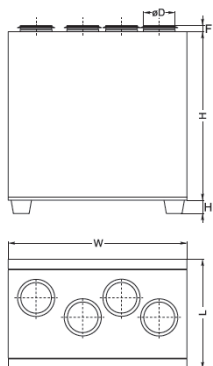
<b>STOUCH</b>	EUR/szt./pc.	130,00
<b>FLEX</b>		260,00
<b>PTOUCH</b>		300,00

\*) wartości mierzone w punkcie pracy / value at the working point

\*\*) nagrzewnica montowana na kanale (dopłata) / heater on canal (additional payment)

Ceny przeliczane na PLN w dniu sprzedaży wg kursów średnich NBP.

## Centrale wentylacyjne z odzyskiem ciepła / Air handling units with heat recovery RIRS V 3.0



Model	Wymiary / Dimensions [mm]					
	W	L	H	ØD	H <sub>1</sub>	F
RIRS 400 V	900	553	850	160	40	30
RIRS 700 V	1000	653	980	250	40	40
RIRS 1200 V	1500	855	1150	315	70	40

Model	Akcesoria / Accessories									
	FLEX STOUCH PTOUCH	AKS SKG AP	AVS	SP	TJP 10K CO4C	SSB GRZANIE / HEATING	RMG		VVP/VXP	
							80/60°C	60/40°C	80/60°C	60/40°C
RIRS 400 VE	+	160	-	LM230A-TP	-	-	-	-	-	-
RIRS 400 VW	+	160	160	TF230	+	81	3-0,63-4	3-0,63-4	45.10-0,63	45.10-0,63
RIRS 700 VE	+	250	-	LM230A-TP	-	-	-	-	-	-
RIRS 700 VW	+	250	250	TF230	+	81	3-1,0-4	3-0,63-4	45.10-1,0	45.10-0,63
RIRS 1200 VE	+	315	-	LM230A-TP	-	-	-	-	-	-
RIRS 1200 VW	+	315	315	TF230	+	81	3-1,0-4	3-1,0-4	45.10-1,0	45.10-1,0

FLEX/STOUCH/PTOUCH - sterowniki / controllers • AVS - nagrzewnica wodna / water heater • AKS - tłumik dla kanału okrągłego / circular duct silencers • AP - zacisk / clamp • SKG - przepustnica odcinająca / shut-off damper • SP - siłownik przepustnicy / actuator for dampers • TJP 10K - czujnik powrotu wody / temp. sensor • CO4C - termostat antyzamrożeniowy / anti-frost thermostat • SSB - siłownik zaworu wody termicznej / thermic water valve actuator • RMG - układ mieszający / mixing point • VVP/VXP - zawory / valves

## Centrale wentylacyjne z odzyskiem ciepła / Air handling units with heat recovery RIRS VE 3.0



Wymiennik obrotowy - **ODZYSK DO 80%**  
Rotor heat exchanger - **RECUPERATION UP 80%**

Grubość ścianek / Wall thickness - 50 mm  
Filtr nawiewny (klasa) / Supply filter (class) - F5  
Filtr wywiewny (klasa) / Exhaust filter (class) - F5

Silniki AC. / AC motors.

Automatyka sterowania. / Integrated control.

Regulowana wydajność powietrza i temperatura powietrza nawiewanego.

Controlled air flow and supply air temperature control.

V - układ pionowy / vertical set

E - nagrzewnica elektryczna / electric heater

	<b>Wydajność/Spręż</b> / Efficiency/Compression range <sup>*)</sup> [m <sup>3</sup> /h]/[Pa]	<b>Moc nagrzewnicy</b> / Heater capacity [kW]	<b>Przyłącze</b> / Connection [mm]	<b>Cena katalogowa</b> / Price [EUR/szt./pc.]
<b>RIRS 400 VE 3.0</b>	400/120	1,2	Ø 160	<b>1 700,00</b>
<b>RIRS 700 VE 3.0</b>	700/120	2,0	Ø 250	<b>1 910,00</b>
<b>RIRS 1200 VE 3.0</b>	1400/120	4,5	Ø 315	<b>2 950,00</b>

<b>Sterowniki / Controllers</b>		
<b>STOUCH</b>	EUR/szt./pc.	130,00
<b>FLEX</b>		260,00
<b>PTOUCH</b>		300,00

<sup>\*)</sup> wartości mierzone w punkcie pracy / value at the working point

Ceny przeliczane na PLN w dniu sprzedaży wg kursów średnich NBP.



**Centrale wentylacyjne z odzyskiem ciepła / Air handling units with heat recovery RIRS VW 3.0**


Wymiennik obrotowy - **ODZYSK DO 80%**  
 Rotor heat exchanger - **RECUPERATION UP 80%**

Grubość ścianek / Wall thickness - 50 mm  
 Filtr nawiewny (klasa) / Supply filter (class) - F5  
 Filtr wywiewny (klasa) / Exhaust filter (class) - F5

Silniki AC. / AC motors.

Automatyka sterowania. / Integrated control.

Regulowana wydajność powietrza i temperatura powietrza nawiewanego.

Controlled air flow and supply air temperature control.

V - układ pionowy / vertical set

W - nagrzewnica wodna / water heater

	<b>Wydajność/Spręż</b> / Efficiency/Compression range *) [m <sup>3</sup> /h]/[Pa]	<b>Moc nagrzewnicy</b> / Heater capacity [kW]	<b>Przyłącze</b> / Connection [mm]	<b>Cena katalogowa</b> / Price [EUR/szt./pc.]
<b>RIRS 400 VW 3.0</b>	400/120	AVS 160**)	Ø 160	<b>1 660,00</b>
<b>RIRS 700 VW 3.0</b>	700/120	AVS 250**)	Ø 250	<b>1 890,00</b>
<b>RIRS 1200 VW 3.0</b>	1400/120	AVS 315**)	Ø 315	<b>2 880,00</b>

**Zestaw do centrali (zawór + siłownik + śrubunek)**

<b>ZS</b>	EUR/szt./pc.	300,00
-----------	--------------	--------

**Sterowniki / Controllers**

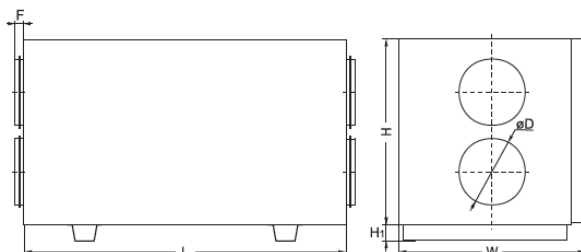
<b>STOUCH</b>	EUR/szt./pc.	130,00
<b>FLEX</b>		260,00
<b>PTOUCH</b>		300,00

\*) wartości mierzone w punkcie pracy / value at the working point

\*\*) nagrzewnica montowana na kanale (dopłata) / heater on canal (additional payment)

Ceny przeliczane na PLN w dniu sprzedaży wg kursów średnich NBP.

## Centrale wentylacyjne z odzyskiem ciepła / Air handling units with heat recovery RIRS H 3.0



Model	Wymiary / Dimensions [mm]					
	L	W	H	ØD	H <sub>1</sub>	F
RIRS 400 H	1000	553	580	160	40	30
RIRS 700 H	1100	653	700	250	40	40
RIRS 1200 H	1350	853	900	315	70	40

Model	Akcesoria / Accessories									
	FLEX STOUCH PTOUCH	AVS	AP SKG	SP	TJP 10K CO4C	SSB GRZANIE / HEATING	RMG		VVP/VXP	
							80/60°C	60/40°C	80/60°C	60/40°C
RIRS 400 HE	+	-	160	LM230A-TP	-	-	-	-	-	-
RIRS 400 HW	+	160	160	TF230	+	81	3-0,63-4	3-0,63-4	45.10-0,63	45.10-0,63
RIRS 700 HE	+	-	250	LM230A-TP	-	-	-	-	-	-
RIRS 700 HW	+	250	250	TF230	+	81	3-1,0-4	3-0,63-4	45.10-1,0	45.10-0,63
RIRS 1200 HE	+	-	315	LM230A-TP	-	-	-	-	-	-
RIRS 1200 HW	+	int	315	TF230	int	81	3-1,0-4	3-0,63-4	45.10-1,0	45.10-0,63

int - zintegrowane / integrated

FLEX/STOUCH/PTOUCH - sterowniki / controllers • AVS - nagrzewnica wodna / water heater • AP - zacisk / clamp • SKG - przepustnica odcinająca / shut-off damper • SP - siłownik przepustnicy / actuator for dampers • TJP 10K - czujnik powrotu wody / temp. sensor • CO4C - termostat antyzamrożeniowy / anti-frost thermostat • SSB - siłownik zaworu wody termicznej / thermic water valve actuator • RMG - układ mieszający / mixing point • VVP/VXP - zawory / valves

**Centrale wentylacyjne z odzyskiem ciepła / Air handling units with heat recovery RIRS HE 3.0**


Wymiennik obrotowy - **ODZYSK DO 80%**  
 Rotor heat exchanger - **RECUPERATION UP 80%**

Grubość ścianek / Wall thickness - 50 mm  
 Filtr nawiewny (klasa) / Supply filter (class) - F5  
 Filtr wywiewny (klasa) / Exhaust filter (class) - F5

Silniki AC. / AC motors.

Automatyka sterowania. / Integrated control.

Regulowana wydajność powietrza i temperatura powietrza nawiewanego.

Controlled air flow and supply air temperature control.

H - układ poziomy / horizontal set

E - nagrzewnica elektryczna / electric heater

	<b>Wydajność/Spręż</b> / Efficiency/Compression range <sup>*)</sup> [m <sup>3</sup> /h]/[Pa]	<b>Moc nagrzewnicy</b> / Heater capacity [kW]	<b>Przyłącze</b> / Connection [mm]	<b>Cena katalogowa</b> / Price [EUR/szt./pc.]
<b>RIRS 400 HE 3.0</b>	400/140	1,2	Ø 160	<b>1 630,00</b>
<b>RIRS 700 HE 3.0</b>	700/150	2,0	Ø 250	<b>1 880,00</b>
<b>RIRS 1200 HE 3.0</b>	1400/100	4,5	Ø 315	<b>2 850,00</b>

<b>Sterowniki / Controllers</b>		
<b>STOUCH</b>	EUR/szt./pc.	130,00
<b>FLEX</b>		260,00
<b>PTOUCH</b>		300,00

<sup>\*)</sup> wartości mierzone w punkcie pracy / value at the working point

Ceny przeliczane na PLN w dniu sprzedaży wg kursów średnich NBP.

**Centrale wentylacyjne z odzyskiem ciepła / Air handling units with heat recovery RIRS HW 3.0**


Wymiennik obrotowy - **ODZYSK DO 80%**  
 Rotor heat exchanger - **RECUPERATION UP 80%**

Grubość ścianek / Wall thickness - 50 mm  
 Filtr nawiewny (klasa) / Supply filter (class) - F5  
 Filtr wywiewny (klasa) / Exhaust filter (class) - F5

Silniki AC. / AC motors.

Automatyka sterowania. / Integrated control.

Regulowana wydajność powietrza i temperatura powietrza nawiewanego.

Controlled air flow and supply air temperature control.

H - układ poziomy / horizontal set

W - nagrzewnica wodna / water heater

	<b>Wydajność/Spręż</b> / Efficiency/Compression range <sup>*)</sup> [m <sup>3</sup> /h]/[Pa]	<b>Moc nagrzewnicy</b> / Heater capacity [kW]	<b>Przyłącze</b> / Connection [mm]	<b>Cena katalogowa</b> / Price [EUR/szt./pc.]
<b>RIRS 400 HW 3.0</b>	400/140	AVS 160 <sup>**)</sup>	Ø 160	<b>1 580,00</b>
<b>RIRS 700 HW 3.0</b>	700/150	AVS 250 <sup>**)</sup>	Ø 250	<b>1 860,00</b>
<b>RIRS 1200 HW 3.0</b>	1400/100	5,45	Ø 315	<b>3 040,00</b>

**Zestaw do centrali (zawór + siłownik + śrubunek)**

<b>ZS</b>	EUR/szt./pc.	300,00
-----------	--------------	--------

**Sterowniki / Controllers**

<b>STOUCH</b>	EUR/szt./pc.	130,00
<b>FLEX</b>		260,00
<b>PTOUCH</b>		300,00

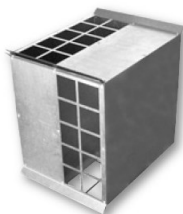
<sup>\*)</sup> wartości mierzone w punkcie pracy / value at the working point

<sup>\*\*)</sup> nagrzewnica montowana na kanale (dopłata) / heater on canal (additional payment)

Ceny przeliczane na PLN w dniu sprzedaży wg kursów średnich NBP.

**Kasety letnie**  
*/ Summer cassette*

VK



Typ / Type	Cena [EUR/szt.] / Price [EUR/pc.]
VK 260	20,00
VK 400	30,00
VK 400 P	30,00
VK 700	30,00
VK 700 P	40,00

**Termostat antyzamrożeniowy**  
*/ Anti-frost thermostat*

Typ / Type	Cena [EUR/szt.] / Price [EUR/pc.]
C04C	40,00

**Czujnik temperatury powrotu wody**  
*/ Temperature sensor*

Typ / Type	Cena [EUR/szt.] / Price [EUR/pc.]
TJP-10K	40,00

**Czujniki ciśnienia**  
*/ Pressure sensors*

Typ / Type	Cena [EUR/szt.] / Price [EUR/pc.]
VT SR 500	40,00
1141, 0-10V	120,00

**Czujniki wilgotności**  
*/ Humidity sensors*

Typ / Type	Cena [EUR/szt.] / Price [EUR/pc.]
S-RFF-U-D-F2 (POMIESZCZENIE/ROOM)	140,00
S-KFF-U (KANAŁ/DUCT)	170,00

**Czujniki CO<sub>2</sub>**  
*/ CO<sub>2</sub> sensors*

Typ / Type	Cena [EUR/szt.] / Price [EUR/pc.]
S-RCO2-F2 (POMIESZCZENIE/ROOM)	260,00
S-KCO2-E (KANAŁ/DUCT)	300,00

Ceny przeliczane na PLN w dniu sprzedaży wg kursów średnich NBP.

Regulator transformatorowy (400V) / Fan speed controller		TGRT	Regulator transformatorowy (230V) / Fan speed controller		TGRV
Typ / Type	Cena [EUR/szt.] / Price [EUR/pc.]		Typ / Type	Cena [EUR/szt.] / Price [EUR/pc.]	
TGRT 1	190,00		TGRV 1.5	110,00	
TGRT 2	220,00		TGRV 2	120,00	
TGRT 3	250,00		TGRV 3	130,00	
TGRT 4	320,00		TGRV 4	130,00	
TGRT 5	320,00		TGRV 5	140,00	
TGRT 7	390,00		TGRV 7	150,00	
TGRT 11	470,00		TGRV 11	180,00	
TGRT 14	540,00		TGRV 14	210,00	

Regulator tyrystorowy / Fan speed controller			
Typ / Type	Cena [EUR/szt.] / Price [EUR/pc.]	Typ / Type	Cena [EUR/szt.] / Price [EUR/pc.]
ETY-1,5	30,00	MTY-4	60,00
ETY-2,5	37,00	MTP010	30,00

Falownik / Frequency inverters „LS”	
Typ / Type	Cena [EUR/szt.] / Price [EUR/pc.]
„LS” FI SV004iC5-1 0,4kW/2,5A IN 1×230V OUT 3×230V	260,00
„LS” FI SV008iC5-1 0,75kW/5,0A IN 1×230V OUT 3×230V	290,00
„LS” FI SV015iC5-1 1,5kW/8,0A IN 1×230V OUT 3×230V	390,00
„LS” FI SV022iC5-1 2,2kW/12A IN 1×230V OUT 3×230V	490,00
„LS” FI SV004iG5A-4 0,4kW/1,25A IN 3×400V OUT 3×400V	410,00
„LS” FI SV008iG5A-4 0,75kW/2,5A IN 3×400V OUT 3×400V	480,00
„LS” FI SV015iG5A-4 1,5kW/4,0A IN 3×400V OUT 3×400V	530,00
„LS” FI SV022iG5A-4 2,2kW/6,0A IN 3×400V OUT 3×400V	620,00
„LS” FI SV040iG5A-4 4,0kW/9,0A IN 3×400V OUT 3×400V	740,00
„LS” FI SV055iG5A-4 5,5kW/12A IN 3×400V OUT 3×400V	1 000,00
„LS” FI SV075iG5A-4 7,5kW/16A IN 3×400V OUT 3×400V	1 080,00
„LS” FI SV110iG5A-4 11kW/24A IN 3×400V OUT 3×400V	1 330,00
„LS” FI SV150iG5A-4 15kW/30A IN 3×400V OUT 3×400V	1 740,00
„LS” FI SV185iG5A-4 18,5kW/39A IN 3×400V OUT 3×400V	2 100,00
„LS” FI SV220iG5A-4 22kW/45A IN 3×400V OUT 3×400V	2 550,00

Ceny przeliczone na PLN w dniu sprzedaży wg kursów średnich NBP.

<b>Comfort Box</b>	
Typ / Type	Cena [EUR/szt.] / Price [EUR/pc.]
Comfort Box 400	540,00
Comfort Box 600×350	610,00
Comfort Box 800×500	870,00

<b>Nagrzewnice wodne do Comfort Box / Water heater for Comfort Box</b>	
Typ / Type	Cena [EUR/szt.] / Price [EUR/pc.]
CB 400 H1	240,00
CB 400 H2	290,00
CB 600×350 H1	300,00
CB 600×350 H2	390,00
CB 800×500 H1	410,00
CB 800×500 H2	570,00

<b>Chłodnice wodne do Comfort Box / Water cooler for Comfort Box</b>	
Typ / Type	Cena [EUR/szt.] / Price [EUR/pc.]
CB 400 C2	290,00
CB 400 C4	440,00
CB 600×350 C2	400,00
CB 600×350 C4	620,00
CB 800×500 C2	670,00
CB 800×500 C4	1 010,00

<b>Chłodnice freonowe do Comfort Box / Freon cooler for Comfort Box</b>	
Typ / Type	Cena [EUR/szt.] / Price [EUR/pc.]
CB 400 F4	420,00
CB 600×350 F4	600,00
CB 800×500 F4	940,00

<b>Daszki / Roofs</b>	
Typ / Type	Cena [EUR/szt.] / Price [EUR/pc.]
dla/for: RIS 1900 EKO	200,00
dla/for: RIS 2500 EC / EKO	210,00
dla/for: RIS 3500 EC	210,00
dla/for: RIS 3500 EKO	220,00
dla/for: RIS 5500 EC	230,00
dla/for: RIS 5500 EKO	240,00
dla/for: RIRS 2500 EKO	214,00
dla/for: RIRS 3500 EKO	233,00
dla/for: RIRS 5500 EKO	251,00

<b>Kaptury / Outlet covers</b>	
Typ / Type	Cena [EUR/szt.] / Price [EUR/pc.]
dla/for: RIS 1900 EKO	70,00
dla/for: RIS 2500 EC	80,00
dla/for: RIS 2500 EKO	80,00
dla/for: RIS 3500 EC	80,00
dla/for: RIS 3500 EKO	90,00
dla/for: RIS 5500 EC	90,00
dla/for: RIS 5500 EKO	90,00
dla/for: RIRS 2500-3500 EKO	79,00
dla/for: RIRS 5500 EKO	88,00

<b>Przednia pokrywa i okapy / Front cover and cooker hoods dla RIRS 200-300 V EKO</b>	
Typ / Type	Cena [EUR/szt.] / Price [EUR/pc.]
Przednia pokrywa / Front cover	60,00
Okap biały / Cooker hood white	350,00
Okap ze stali nierdzewnej / Cooker hood stainless steel	560,00

Ceny przeliczane na PLN w dniu sprzedaży wg kursów średnich NBP.

**Filtry do central wentylacyjnych nawiewnych / Filters for air supply units**

Typ / Type	Cena [EUR/szt.] / Price [EUR/pc.]	Typ / Type	Cena [EUR/szt.] / Price [EUR/pc.]
<b>Filtry dla OTA / Filters for OTA</b>		<b>Filtry dla VEKA INT EKO / Filters for VEKA INT EKO</b>	
OTA 100-160: FM 100-125-160/G4	5,00	VEKA INT 400 EKO G4	10,00
OTA 200: FM 200/G4	5,00	VEKA INT 400 EKO M5	13,00
OTA 250: FM 250/G4	5,00	VEKA INT 400 EKO F7	13,00
OTA 315: FM 315/G4	8,00	VEKA INT 700 EKO G4	13,00
<b>Filtry dla VEKA / Filters for VEKA</b>		VEKA INT 700 EKO M5	13,00
VEKA 400 M5	13,00	VEKA INT 700 EKO F7	15,00
VEKA 700 M5	15,00	VEKA INT 1000 EKO G4	13,00
VEKA 850 M5	15,00	VEKA INT 1000 EKO M5	15,00
VEKA 1000 M5	15,00	VEKA INT 1000 EKO F7	18,00
VEKA 2000 M5	20,00	VEKA INT 2000 EKO G4	15,00
VEKA 3000 M5	25,00	VEKA INT 2000 EKO M5	20,00
VEKA 4000 M5	30,00	VEKA INT 2000 EKO F7	23,00
		VEKA INT 3000, 4000 EKO M5	20,00

Ceny przeliczane na PLN w dniu sprzedaży wg kursów średnich NBP.



**Filtry do central went. z odzyskiem ciepła RIS / Filters for air handling units with heat recovery RIS**

Typ / Type	Cena [EUR/szt.] / Price [EUR/pc.]
<b>RIS EKO</b>	
RIS 150 P EKO (M5 + F7)	28,00
RIS 200 V EKO (G4 + M5)	21,00
RIS 400 V EKO (G4 + M5)	24,00
RIS 400 P EKO (M5 + F7)	49,00
RIS 700 H EKO (M5 + M5)	28,00
RIS 700 V EKO (M5 + M5)	26,00
RIS 700 P EKO (M5 + F7)	66,00
RIS 1200 H EKO (M5 + F7)	160,00
RIS 1200 V EKO (M5 + F7)	87,00
RIS 1200 P EKO (M5 + F7)	150,00
RIS 1900 H EKO (M5 + F7)	190,00
RIS 1900 V EKO (M5 + F7)	190,00
RIS 1900 P EKO (M5 + F7)	160,00
RIS 2500 H EKO (M5 + F7)	290,00
RIS 2500 P EKO (M5 + F7)	260,00
RIS 3500 H EKO (2×M5 + 2×F7)	490,00
RIS 5500 H EKO (3×M5 + 3×F7)	550,00
<b>RIS EC</b>	
RIS 2500 H EC (F5 + F7)	290,00
RIS 3500 H EC (F5 + F7)	290,00
RIS 5500 H EC (F5 + F7)	450,00

Typ / Type	Cena [EUR/szt.] / Price [EUR/pc.]
<b>RIS</b>	
RIS 260 V (G4 + F5)	19,00
RIS 400 H (G4 + F5)	21,00
RIS 400 V (G4 + F5)	24,00
RIS 400 P (G4 + F5)	21,00
RIS 700 H (G4 + F5)	24,00
RIS 700 V (G4 + F5)	26,00
RIS 700 P (G4 + F5)	24,00
RIS 1000 H (F5 + F5)	35,00
RIS 1000 V (F5 + F5)	37,00
RIS 1000 P (F5 + F5)	35,00
RIS 1500 H (F5 + F5)	35,00
RIS 1500 V (F5 + F5)	37,00
RIS 1500 P (F5 + F5)	37,00
RIS 1900 H (F5 + F5)	42,00
RIS 1900 V (F5 + F5)	49,00

**Filtry do central went. z odzyskiem ciepła RIRS / Filters for air handling units with heat recovery RIRS**

Typ / Type	Cena [EUR/szt.] / Price [EUR/pc.]
<b>RIRS EKO</b>	
RIRS 200 V EKO (M5 + M5 )	30,00
RIRS 300 V EKO (M5 + M5 )	21,00
RIRS 400 H/V EKO (M5 + F7)	60,00
RIRS 700 H/V EKO (M5 + F7)	100,00
RIRS 1200 H/V EKO (M5 + F7)	130,00
RIRS 1900 H/V EKO (M5 + F7)	130,00
RIRS 2500 H EKO (M5 + F7)	490,00
RIRS 3500 H EKO (2×M5 + 2×F7)	290,00
RIRS 5500 H EKO (3×M5 + 3×F7)	610,00

Typ / Type	Cena [EUR/szt.] / Price [EUR/pc.]
<b>RIRS</b>	
RIRS 400 H (M5)	58,00
RIRS 400 V (M5)	58,00
RIRS 700 H (M5)	65,00
RIRS 700 V (M5)	67,00
RIRS 1200 H (M5 + F7)	130,00
RIRS 1200 V (M5 + F7)	130,00

Ceny przeliczane na PLN w dniu sprzedaży wg kursów średnich NBP.